

CiviTEQ

Oprawa miejska LED (rozmiar mały) do oświetlenia dróg. Wyposażona w 24 diod LED zasilanych napięciem 350mA. Elektroniczny, układ zapłonowy Układ zapłonowy nieściemniálny. Klasa bezpieczeństwa II, stopień ochrony IP66, IK08.

Układ optyczny: Dla szerokich ulic,.

Obudowa: odlewane ciśnieniowo aluminium (EN AC-44300), na kolor Farba strukturalna jasnoszara (zbliżona do RAL 9006), granulacja 150.

Klosz: hartowane płaski, szkło.

Śruby : stal nierdzewna, z powłoką Ecolubric®.

Dostarczana z adapterem trzpienia montażowego Ø 60 mm, który można dostosować do montażu na szczycie słupa (nachylenie 0°/5°/10°) lub na wysięgniku (nachylenie -20°/-15°/-10°/-5°/0°). Wyposażona w obwód redukcji poboru mocy o 50%, który działa przez 3 godziny przed wirtualną północą i 5 godzin po niej. Można go wyłączyć podczas montażu za pomocą łatwo dostępnego wewnętrznego przełącznika. wyposażone w LED 4000K.

Wymiary: 390 x 230 x 133 mm

Moc opraw: 27 W

Strumień świetlny oprawy: 3822 lm

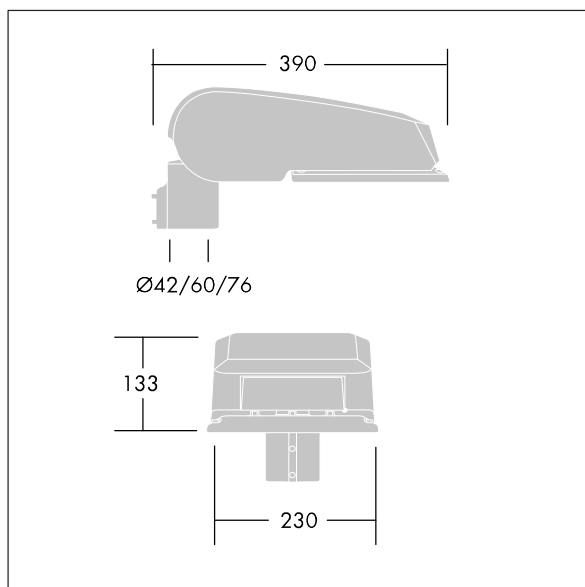
Skuteczność oprawy: 142 lm/W

Waga: 5,5 kg

Współczynnik oporu: 0.077 m²



TLG_CTEQ_F_SMTP36LEDPDB.jpg



TLG_CETQ_M_S.wmf

Ten produkt zawiera źródła światła o klasach energetycznych D, E.

Wartości oznaczone gwiazdką (*) są wartościami znamionowymi. Thorn stosuje sprawdzone komponenty od wiodących dostawców, ale mimo to mogą wystąpić pojedyncze przypadki usterek technicznych poszczególnych diod LED w trakcie znamionowej trwałości użytkowej produktu. Międzynarodowe normy dopuszczają tolerancję strumienia początkowego i mocy w zakresie $\pm 10\%$. Jeżeli nie podano inaczej, wartości te obowiązują dla temperatury 25°C

Produkty Thorn Lighting są stale ulepszane. Zastrzegamy sobie prawo do wprowadzania zmian technicznych lub formalnych w naszych produktach bez wcześniejszych publikacji na ten temat.

© Thorn Lighting

CiviTEQ

96628318 CQ 24L35 730 WS BS 3550 CL2 M60 GY-S

THORN