

# Areaflood Pro

# THORN

96644869 AFP S 36L70-740 EWR LRT CL2 GY

ISO 9223 C5		IP66 IK08				T <sub>a</sub> -25 +35
----------------	--	-----------	--	--	--	---------------------------

## Areaflood Pro

Niewielki, lekki projektor obszarowy LED ogólnego zastosowania. Rozmiar mały. skonfigurowana do redukcji mocy, sterowanej za pośrednictwem dodatkowego przewodu podłączonego przez wyłącznik. WŁĄCZONY = 100%, WYŁĄCZONY = 50%, zasila 36 LEDów napięciem 700mA. Stopień ochrony IP66, IK08, Klasa bezpieczeństwa II.

Rozsył światła: Dla bardzo szerokich dróg.  
Obudowa: odlewane ciśnieniowo aluminium (EN AC-44300), element na kolor Farba strukturalna jasnoszara (zbliżona do RAL 9006), granulacja 150..

Klosz: hartowane szkło, grubość 4mm.

Odwracana obejmą montażowa dostarczana jest w komplecie z oprawą, opcjonalne adaptory trzonka montażowego dostępne są osobno na zamówienie do montażu szczytowego.

wyposażone w LED 4000K.



TLG\_AFLP\_F\_SMALLPDB.jpg

Wymiary: 462 x 265 x 139 mm

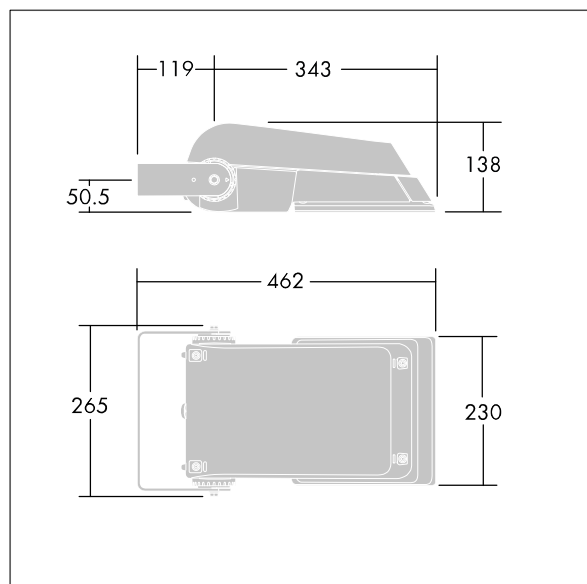
Moc opraw: 77 W

Strumień świetlny oprawy: 11488 lm

Skuteczność oprawy: 149 lm/W

Waga: 6,29 kg

Współczynnik oporu: 0.05 m<sup>2</sup>



TLG\_AFLP\_M\_SML.wmf

Ten produkt zawiera źródła światła o klasie energetycznej E.

Wartości oznaczone gwiazdką (\*) są wartościami znamionowymi. Thorn stosuje sprawdzone komponenty od wiodących dostawców, ale mimo to mogą wystąpić pojedyncze przypadki usterek technicznych poszczególnych diod LED w trakcie znamionowej trwałości użytkowej produktu. Międzynarodowe normy dopuszczają tolerancję strumienia początkowego i mocy w zakresie  $\pm 10\%$ . Jeżeli nie podano inaczej, wartości te obowiązują dla temperatury 25°C

Produkty Thorn Lighting są stale ulepszane. Zastrzegamy sobie prawo do wprowadzania zmian technicznych lub formalnych w naszych produktach bez wcześniejszych publikacji na ten temat.

© Thorn Lighting