

Areaflood Pro

96644815 AFP S 36L50-740 A4 HFX CL1 GY

THORN

| | | | | | | | |
|----------------|--|------|------|--|--|--|--------------|
| ISO 9223 C5 | | IP66 | IK08 | | | | Ta-25 +35 |
|----------------|--|------|------|--|--|--|--------------|

Areaflood Pro

Niewielki, lekki projektor obszarowy LED ogólnego zastosowania. Rozmiar mały. skonfigurowana do sterowania DALI za pośrednictwem dodatkowych przewodów, zasila 36 LEDów napięciem 500mA. Stopień ochrony IP66, IK08, Klasa bezpieczeństwa I.

Roszył światła: asymetryczny 40°.

Obudowa: odlewane ciśnieniowo aluminium (EN AC-44300), element na kolor Farba strukturalna jasnoszara (zbliżona do RAL 9006), granulacja 150..

Klosz: hartowane szkło, grubość 4mm.

Odwracana obejma montażowa dostarczana jest w komplecie z oprawą, opcjonalne adaptery trzonka montażowego dostępne są osobno na zamówienie do montażu szczytowego.

wyposażone w LED 4000K.



TLG_AFLP_F_SMALLPDB.jpg

Wymiary: 462 x 265 x 139 mm

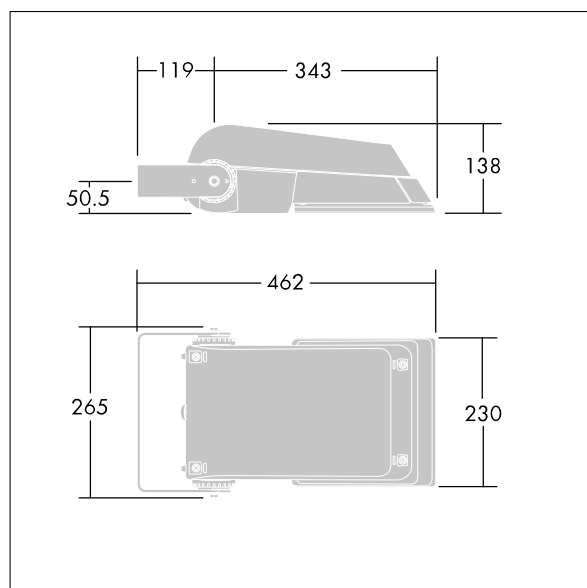
Moc opraw: 55 W

Strumień świetlny oprawy: 8731 lm

Skuteczność oprawy: 159 lm/W

Waga: 6,3 kg

Współczynnik oporu: 0.05 m²



TLG_AFLP_M_SML.wmf

Ten produkt zawiera źródła światła o klasie energetycznej E.

Wartości oznaczone gwiazdką (*) są wartościami znamionowymi. Thorn stosuje sprawdzone komponenty od wiodących dostawców, ale mimo to mogą wystąpić pojedyncze przypadki usterek technicznych poszczególnych diod LED w trakcie znamionowej trwałości użytkowej produktu. Międzynarodowe normy dopuszczają tolerancję strumienia początkowego i mocy w zakresie $\pm 10\%$. Jeżeli nie podano inaczej, wartości te obowiązują dla temperatury 25°C

Produkty Thorn Lighting są stale ulepszane. Zastrzegamy sobie prawo do wprowadzania zmian technicznych lub formalnych w naszych produktach bez wcześniejszych publikacji na ten temat.

© Thorn Lighting