

# Areaflood Pro

96644803 AFP S 36L50-740 A5 CLO BS 3550 CL2 GY

THORN

ISO 9223 C5		IP66	IK08					Ta -25 +35
----------------	--	------	------	--	--	--	--	---------------

## Areaflood Pro

Niewielki, lekki projektor obszarowy LED ogólnego zastosowania. Rozmiar mały. skonfigurowana do redukcji mocy przez 3 godziny przed wirtualną północą i 5 godzin po niej, zasila 36 LEDów napięciem 500mA. Stopień ochrony IP66, IK08, Klasa bezpieczeństwa II.

Rozsył światła: asymetryczny 50°.

Obudowa: odlewane ciśnieniowo aluminium (EN AC-44300), element na kolor Farba strukturalna jasnoszara (zbliżona do RAL 9006), granulacja 150..

Klosz: hartowane szkło, grubość 4mm.

Odwracana obejma montażowa dostarczana jest w komplecie z oprawą, opcjonalne adaptory trzonka montażowego dostępne są osobno na zamówienie do montażu szczytowego.

Sterownik zaprogramowany na stały strumień świetlny. wyposażone w LED 4000K.

Niekompatybilna z systemami UrbaSens.

Wymiary: 462 x 265 x 139 mm

Moc opraw: 55 W

Strumień świetlny oprawy: 8495 lm

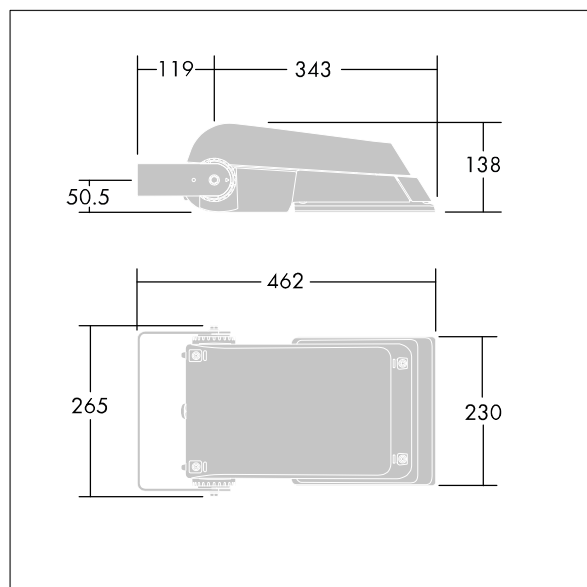
Skuteczność oprawy: 154 lm/W

Waga: 6,24 kg

Współczynnik oporu: 0.05 m<sup>2</sup>



TLG\_AFLP\_F\_SMALLPDB.jpg



TLG\_AFLP\_M\_SML.wmf

Ten produkt zawiera źródła światła o klasie energetycznej E.

Wartości oznaczone gwiazdką (\*) są wartościami znamionowymi. Thorn stosuje sprawdzone komponenty od wiodących dostawców, ale mimo to mogą wystąpić pojedyncze przypadki usterek technicznych poszczególnych diod LED w trakcie znamionowej trwałości użytkowej produktu. Międzynarodowe normy dopuszczają tolerancję strumienia początkowego i mocy w zakresie  $\pm 10\%$ . Jeżeli nie podano inaczej, wartości te obowiązują dla temperatury 25°C

Produkty Thorn Lighting są stale ulepszane. Zastrzegamy sobie prawo do wprowadzania zmian technicznych lub formalnych w naszych produktach bez wcześniejszych publikacji na ten temat.

© Thorn Lighting

# Areaflood Pro

96644803 AFP S 36L50-740 A5 CLO BS 3550 CL2 GY

THORN