

Areaflood Pro

96644801 AFP S 36L50-740 A4 CLO BS 3550 CL2 GY

THORN

ISO 9223 C5		IP66	IK08						Ta-25 +35
----------------	--	------	------	--	--	--	--	--	--------------

Areaflood Pro

Niewielki, lekki projektor obszarowy LED ogólnego zastosowania. Rozmiar mały. skonfigurowana do redukcji mocy przez 3 godziny przed wirtualną północą i 5 godzin po niej, zasila 36 LEDów napięciem 500mA. Stopień ochrony IP66, IK08, Klasa bezpieczeństwa II.

Roszył światła: asymetryczny 40°.

Obudowa: odlewane ciśnieniowo aluminium (EN AC-44300), element na kolor Farba strukturalna jasnoszara (zbliżona do RAL 9006), granulacja 150..

Klosz: hartowane szkło, grubość 4mm.

Odwracana obejma montażowa dostarczana jest w komplecie z oprawą, opcjonalne adaptory trzonka montażowego dostępne są osobno na zamówienie do montażu szczytowego.

Sterownik zaprogramowany na stały strumień świetlny. wyposażone w LED 4000K.

Niekompatybilna z systemami UrbaSens.

Wymiary: 462 x 265 x 139 mm

Moc opraw: 55 W

Strumień świetlny oprawy: 8731 lm

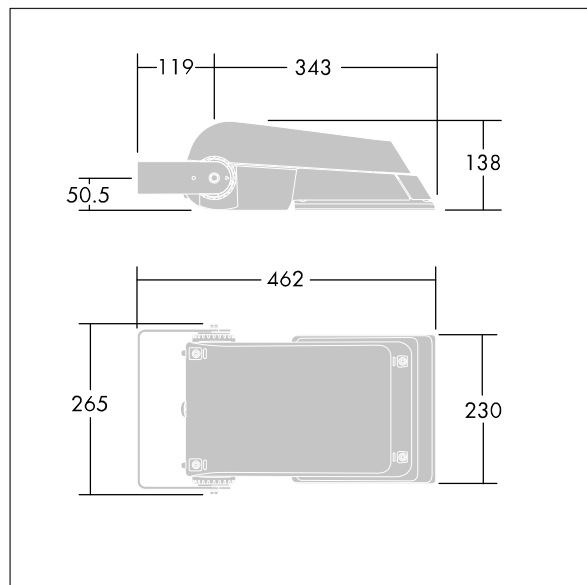
Skuteczność oprawy: 159 lm/W

Waga: 6,24 kg

Współczynnik oporu: 0.05 m²



TLG_AFLP_F_SMALLPDB.jpg



TLG_AFLP_M_SML.wmf

Ten produkt zawiera źródła światła o klasie energetycznej E.

Wartości oznaczone gwiazdką (*) są wartościami znamionowymi. Thorn stosuje sprawdzone komponenty od wiodących dostawców, ale mimo to mogą wystąpić pojedyncze przypadki usterek technicznych poszczególnych diod LED w trakcie znamionowej trwałości użytkowej produktu. Międzynarodowe normy dopuszczają tolerancję strumienia początkowego i mocy w zakresie $\pm 10\%$. Jeżeli nie podano inaczej, wartości te obowiązują dla temperatury 25°C

Produkty Thorn Lighting są stale ulepszone. Zastrzegamy sobie prawo do wprowadzania zmian technicznych lub formalnych w naszych produktach bez wcześniejszych publikacji na ten temat.

© Thorn Lighting