

# Thor

# THORN

## 96643963 TR 72L50-740 SC BP CL2 FD W9 L60E

ISO 9223 C5	IP66	IK08	⊕	CE				T <sub>a</sub> 0 +25
----------------	------	------	---	----	--	--	--	-------------------------

### Thor

Oprawa miejska LED, typu Smart. Wyposażona w 72 LEDy zasilane napięciem 500mA. IP66, IK08.

Układ optyczny: Komfortowy uliczny, i kopuła z poliwęglanu odpornego na promieniowanie UV w kolorze antracytowym (zbliżonym do RAL 7043). Klasa bezpieczeństwa II.

Obudowa, uchwyt montażowy i pierścień: odlewane ciśnieniowo aluminium (AS12U, odpowiednik LM6, EN AC-44300) z powłoką antykorozyjną, malowane proszkowo na kolor antracytowy (zbliżony do RAL7043).

Klosz: 4mm hartowane płaski, szkło.

Śruby i zestaw zamykający: stal nierdzewna.

Okablowanie fabryczne o długości 9 m. Montaż na wysięgniku na trzpieniu Ø 60 mm, nachylenie 0°, regulowane w zakresie od -15° do +10°. Z obwodem redukcji mocy włączającym się na 3 godziny przed wirtualną północą i 5 godzin po niej. wyposażone w LED 4000K.

Wymiary: Ø577 x 155 mm

Moc opraw: 109 W

Strumień świetlny oprawy: 15720 lm

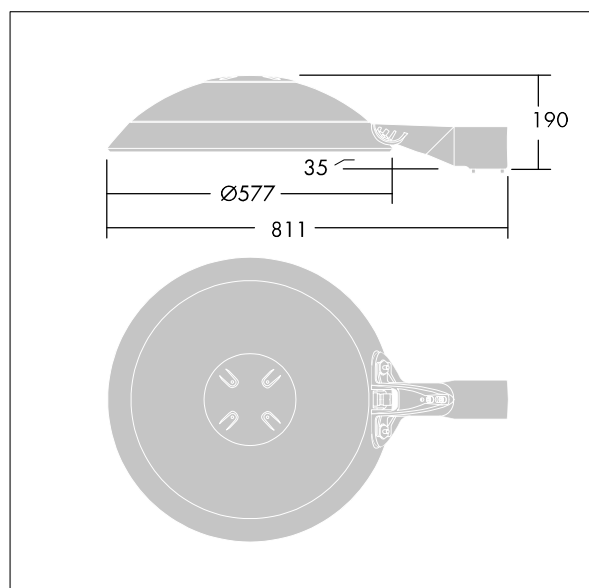
Skuteczność oprawy: 144 lm/W

Waga: 14,8 kg

Współczynnik oporu: 0.044 m<sup>2</sup>



TLG\_THRL\_F\_MLEFD0.jpg



TLG\_THOR\_M\_BRK.wmf

Ten produkt zawiera źródła światła o klasie energetycznej E.

Wartości oznaczone gwiazdką (\*) są wartościami znamionowymi. Thorn stosuje sprawdzone komponenty od wiodących dostawców, ale mimo to mogą wystąpić pojedyncze przypadki usterek technicznych poszczególnych diod LED w trakcie znamionowej trwałości użytkowej produktu. Międzynarodowe normy dopuszczają tolerancję strumienia początkowego i mocy w zakresie ±10%. Jeżeli nie podano inaczej, wartości te obowiązują dla temperatury 25°C

Produkty Thorn Lighting są stale ulepszane. Zastrzegamy sobie prawo do wprowadzania zmian technicznych lub formalnych w naszych produktach bez wcześniejszych publikacji na ten temat.

© Thorn Lighting