

ISO 9223 C5	IP66	IK08						T _a 0 +25
----------------	------	------	--	--	--	--	--	-------------------------

Thor

Oprawa miejska LED, typu Smart. Wyposażona w 72 LEDy zasilane napięciem 500mA. IP66, IK08.

Układ optyczny: Dla mokrych dróg, i mleczna kopuła z poliwęglanu odpornego na promieniowanie UV. Klasa bezpieczeństwa II.

Obudowa, uchwyt montażowy i pierścień: odlewane ciśnieniowo aluminium (AS12U, odpowiednik LM6, EN AC-44300) z powłoką antykorozyjną, malowane proszkowo na kolor antracytowy (zbliżony do RAL7043).

Klosz: 4mm hartowane płaski, szkło.

Śruby i zestaw zamykający: stal nierdzewna.

Okablowanie fabryczne o długości 9 m. Montaż na szczycie słupa o średnicy 60 mm, nachylenie 0°, regulacja w zakresie -15° do +10°. Z obwodem redukcji mocy włączającym się na 3 godziny przed wirtualną północą i 5 godzin po niej. wyposażone w LED 3000K.

Wymiary: Ø577 x 155 mm

Moc opraw: 115 W

Strumień świetlny oprawy: 14576 lm

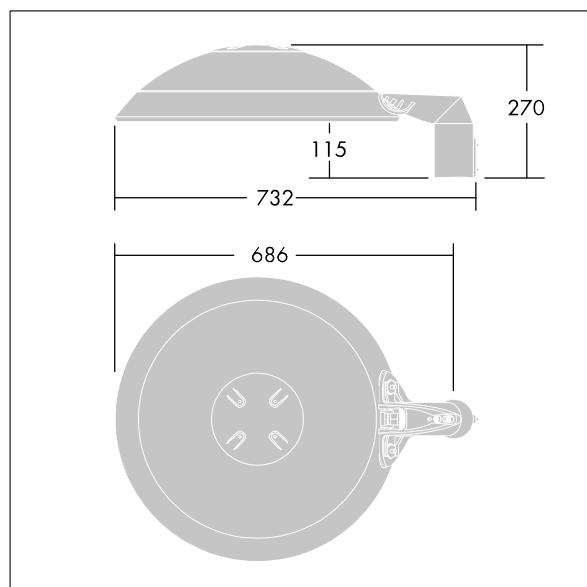
Skuteczność oprawy: 127 lm/W

Waga: 14,6 kg

Współczynnik oporu: 0.044 m²



TLG_THRL_F_MTPOP0.jpg



TLG_THOR_M_PTPO.wmf

Ten produkt zawiera źródła światła o klasie energetycznej D.

Wartości oznaczone gwiazdką (*) są wartościami znamionowymi. Thorn stosuje sprawdzone komponenty od wiodących dostawców, ale mimo to mogą wystąpić pojedyncze przypadki usterek technicznych poszczególnych diod LED w trakcie znamionowej trwałości użytkowej produktu. Międzynarodowe normy dopuszczają tolerancję strumienia początkowego i mocy w zakresie ±10%. Jeżeli nie podano inaczej, wartości te obowiązują dla temperatury 25°C

Produkty Thorn Lighting są stale ulepszane. Zastrzegamy sobie prawo do wprowadzania zmian technicznych lub formalnych w naszych produktach bez wcześniejszych publikacji na ten temat.

© Thorn Lighting

Thor

96643907 TR 72L50-730 RWT BP CL2 OP W9 T60E

THORN