



CiviTEQ

Oprawa miejska LED (rozmiar duży) do oświetlenia dróg.
Wyposażona w 60 diod LED zasilanych napięciem 500mA.
Elektroniczny, układ zapłonowy Układ zapłonowy
nieściemniálny. Klasa bezpieczeństwa II, stopień ochrony
IP66, IK08.

Układ optyczny: Komfortowy dla bardzo szerokich ulic,
Obudowa: odlewane ciśnieniowo aluminium (EN AC-
44300), na kolor Farba strukturalna jasnoszara (zbliżona
do RAL 9006), granulacja 150.

Klosz: hartowane płaski, szkło.

Śruby : stal nierdzewna, z powłoką Ecolubric®.

Dostarczana z adapterem trzpienia montażowego Ø 60
mm, który można dostosować do montażu na szczycie
słupa (nachylenie 0°/5°/10°) lub na wysięgniku
(nachylenie -20°/-15°/-10°/-5°/0°). Wyposażona w obwód
redukcji poboru mocy o 50%, który działa przez 3 godziny
przed wirtualną północą i 5 godzin po niej. Można go
wyłączyć podczas montażu za pomocą łatwo dostępnego
wewnętrznego przełącznika. wyposażone w LED 4000K.

Wymiary: 580 x 230 x 160 mm

Moc opraw: 89 W

Strumień świetlny oprawy: 13995 lm

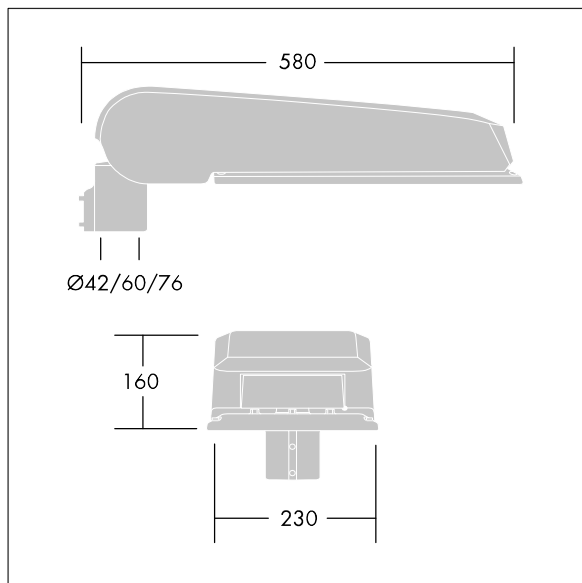
Skuteczność oprawy: 157 lm/W

Waga: 9,6 kg

Współczynnik oporu: 0.115 m²



TLG_CTEQ_F_LMTP72LEDPDB.jpg



TLG_CETQ_M_L.wmf

Ten produkt zawiera źródła światła o klasach energetycznych D, E.

Wartości oznaczone gwiazdką (*) są wartościami znamionowymi. Thorn stosuje sprawdzone komponenty od wiodących dostawców, ale mimo to mogą wystąpić pojedyncze przypadki usterek technicznych poszczególnych diod LED w trakcie znamionowej trwałości użytkowej produktu. Międzynarodowe normy dopuszczają tolerancję strumienia początkowego i mocy w zakresie $\pm 10\%$. Jeżeli nie podano inaczej, wartości te obowiązują dla temperatury 25°C

Produkty Thorn Lighting są stale ulepszone. Zastrzegamy sobie prawo do wprowadzania zmian technicznych lub formalnych w naszych produktach bez wcześniejszych publikacji na ten temat.

© Thorn Lighting