

## CiviTEQ

Oprawa miejska LED (rozmiar mały) do oświetlenia dróg.  
Wyposażona w 36 diod LED zasilanych napięciem 500mA.  
Elektroniczny, układ zapłonowy Układ zapłonowy  
nieściemniálny. Klasa bezpieczeństwa II, stopień ochrony  
IP66, IK08.

Układ optyczny: Komfortowy dla szerokich ulic,  
Obudowa: odlewane ciśnieniowo aluminium (EN AC-  
44300), na kolor Farba strukturalna jasnoszara (zbliżona  
do RAL 9006), granulacja 150.

Klosz: hartowane płaski, szkło.

Śruby : stal nierdzewna, z powłoką Ecolubric®.

Dostarczana z adapterem trzpienia montażowego Ø 60  
mm, który można dostosować do montażu na szczycie  
słupa (nachylenie 0°/5°/10°) lub na wysięgniku  
(nachylenie -20°/-15°/-10°/-5°/0°). Wyposażona w obwód  
redukcji poboru mocy o 50%, który działa przez 3 godziny  
przed wirtualną północą i 5 godzin po niej. Można go  
wyłączyć podczas montażu za pomocą łatwo dostępnego  
wewnętrznego przełącznika. wyposażone w LED 4000K.

Wymiary: 390 x 230 x 133 mm

Moc opraw: 55 W

Strumień świetlny oprawy: 8512 lm

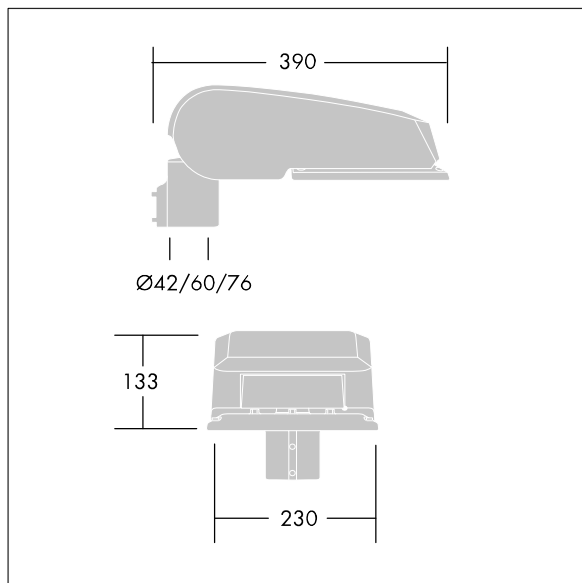
Skuteczność oprawy: 155 lm/W

Waga: 5,7 kg

Współczynnik oporu: 0.077 m<sup>2</sup>



TLG\_CTEQ\_F\_SMTP36LEDPDB.jpg



TLG\_CETQ\_M\_S.wmf

Ten produkt zawiera źródła światła o klasie energetycznej E.

Wartości oznaczone gwiazdką (\*) są wartościami znamionowymi. Thorn stosuje sprawdzone komponenty od wiodących dostawców, ale mimo to mogą wystąpić pojedyncze przypadki usterek technicznych poszczególnych diod LED w trakcie znamionowej trwałości użytkowej produktu. Międzynarodowe normy dopuszczają tolerancję strumienia początkowego i mocy w zakresie  $\pm 10\%$ . Jeżeli nie podano inaczej, wartości te obowiązują dla temperatury 25°C

Produkty Thorn Lighting są stale ulepszane. Zastrzegamy sobie prawo do wprowadzania zmian technicznych lub formalnych w naszych produktach bez wcześniejszych publikacji na ten temat.

© Thorn Lighting

**CiviTEQ**

**96643064 CQ 36L50 740 WSC BS 3550 CL2 M60 GY-S**

**THORN**