



## CiviTEQ

Oprawa miejska LED (rozmiar duży) do oświetlenia dróg.  
Wyposażona w 48 diod LED zasilanych napięciem 350mA.  
Elektroniczny, układ zapłonowy Układ zapłonowy  
nieściemniálny. Klasa bezpieczeństwa II, stopień ochrony  
IP66, IK08.

Układ optyczny: Dla przejścia dla pieszych,.

Obudowa: odlewane ciśnieniowo aluminium (EN AC-44300), na kolor Farba strukturalna jasnoszara (zbliżona do RAL 9006), granulacja 150.

Klosz: hartowane płaski, szkło.

Śruby : stal nierdzewna, z powłoką Ecolubric®.

Dostarczana z adapterem trzpienia montażowego Ø 60 mm, który można dostosować do montażu na szczycie słupa (nachylenie 0°/5°/10°) lub na wysięgniku (nachylenie -20°/-15°/-10°/-5°/0°). wyposażone w LED 4000K.

Wymiary: 580 x 230 x 160 mm

Moc opraw: 50 W

Strumień świetlny oprawy: 8249 lm

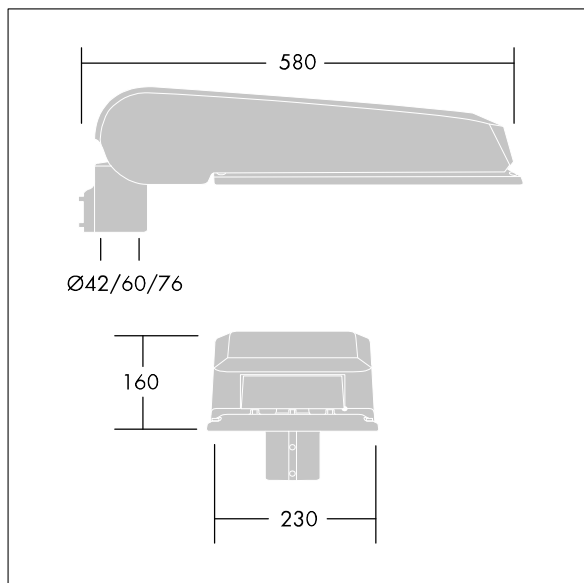
Skuteczność oprawy: 165 lm/W

Waga: 9,6 kg

Współczynnik oporu: 0.115 m<sup>2</sup>



TLG\_CTEQ\_F\_LMTP72LEDPDB.jpg



TLG\_CETQ\_M\_L.wmf

Ten produkt zawiera źródła światła o klasie energetycznej D.

Wartości oznaczone gwiazdką (\*) są wartościami znamionowymi. Thorn stosuje sprawdzone komponenty od wiodących dostawców, ale mimo to mogą wystąpić pojedyncze przypadki usterek technicznych poszczególnych diod LED w trakcie znamionowej trwałości użytkowej produktu. Międzynarodowe normy dopuszczają tolerancję strumienia początkowego i mocy w zakresie  $\pm 10\%$ . Jeżeli nie podano inaczej, wartości te obowiązują dla temperatury 25°C

Produkty Thorn Lighting są stale ulepszane. Zastrzegamy sobie prawo do wprowadzania zmian technicznych lub formalnych w naszych produktach bez wcześniejszych publikacji na ten temat.

© Thorn Lighting

**CiviTEQ**

**96643156 CQ 48L35 740 IVS CL2 M60 GY-S**

**THORN**