

Omega Circular

96627779 OMEGA C LED3200-830 HF R500

THORN

IP20	IK02						T _a 0 +25
------	------	--	--	--	--	--	-------------------------

Omega Circular

Uniwersalny i wszechstronny, okrągły panel z podświetlaną krawędzią, przeznaczony do montażu wpuszczanego. Otwór pod oprawę Ø200mm. Elektroniczny, Układ zapłonowy nieściemniący. Klasa bezpieczeństwa I, stopień ochrony IP20.

Obudowa: aluminium i stal.

Klosz: akryl opalowy.

Oprawy wyposażone w LED 3000K.

Wymiary: Ø500 x 55 mm

Moc opraw: 42 W

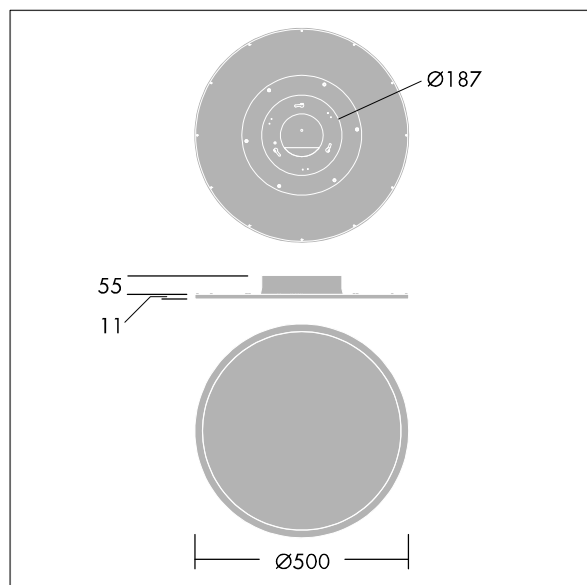
Strumień świetlny oprawy: 3374 lm

Skuteczność oprawy: 80 lm/W

Waga: 4,5 kg



TLG_OMGC_F_PDB.jpg



TLG_OMGC_M_3400.wmf

Ten produkt zawiera źródło światła o klasie efektywności energetycznej E.

Wartości oznaczone gwiazdką (*) są wartościami znamionowymi. Thorn stosuje sprawdzone komponenty od wiodących dostawców, ale mimo to mogą wystąpić pojedyncze przypadki usterek technicznych poszczególnych diod LED w trakcie znamionowej trwałości użytkowej produktu. Międzynarodowe normy dopuszczają tolerancję strumienia początkowego i mocy w zakresie $\pm 10\%$. Jeżeli nie podano inaczej, wartości te obowiązują dla temperatury 25°C

Produkty Thorn Lighting są stale ulepszane. Zastrzegamy sobie prawo do wprowadzania zmian technicznych lub formalnych w naszych produktach bez wcześniejszych publikacji na ten temat.

© Thorn Lighting

Omega Circular

96627779 OMEGA C LED3200-830 HF R500

THORN