

# Omega Circular

96627778 OMEGA C LED3200-840 HF R500

THORN

IP20	IK02							T <sub>a</sub> 0 +25
------	------	--	--	--	--	--	--	-------------------------

## Omega Circular

Uniwersalny i wszechstronny, okrągły panel z podświetlaną krawędzią, przeznaczony do montażu wpuszczanego.

Otwór pod oprawę Ø200mm. Elektroniczny, Układ zapłonowy nieściemniący. Klasa bezpieczeństwa I, stopień ochrony IP20.

Obudowa: aluminium i stal.

Klosz: akryl opalowy.

Oprawy wyposażone w LED 4000K.

Wymiary: Ø500 x 55 mm

Moc opraw: 42 W

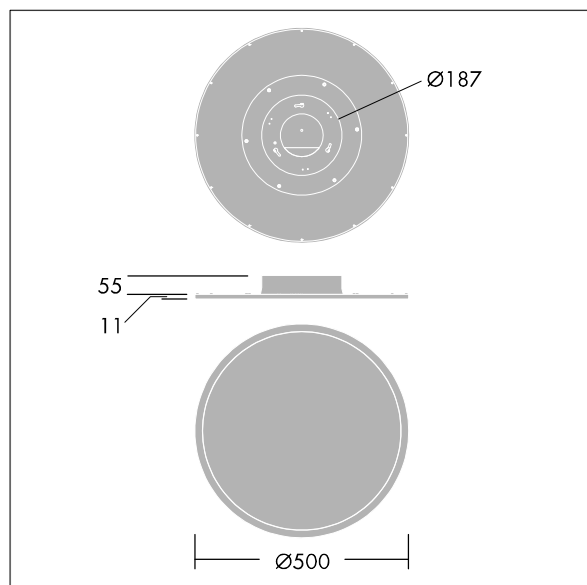
Strumień świetlny oprawy: 3374 lm

Skuteczność oprawy: 80 lm/W

Waga: 4,5 kg



TLG\_OMGC\_F\_PDB.jpg



TLG\_OMGC\_M\_3400.wmf

Ten produkt zawiera źródło światła o klasie efektywności energetycznej E.

Wartości oznaczone gwiazdką (\*) są wartościami znamionowymi. Thorn stosuje sprawdzone komponenty od wiodących dostawców, ale mimo to mogą wystąpić pojedyncze przypadki usterek technicznych poszczególnych diod LED w trakcie znamionowej trwałości użytkowej produktu. Międzynarodowe normy dopuszczają tolerancję strumienia początkowego i mocy w zakresie  $\pm 10\%$ . Jeżeli nie podano inaczej, wartości te obowiązują dla temperatury 25°C

Produkty Thorn Lighting są stale ulepszane. Zastrzegamy sobie prawo do wprowadzania zmian technicznych lub formalnych w naszych produktach bez wcześniejszych publikacji na ten temat.

© Thorn Lighting

# Omega Circular

96627778 OMEGA C LED3200-840 HF R500

THORN