

Czujnik MovU PIR boczny

96270763 LEGEND 36L70 740 CL2 COR T60 W5M

THORN



Dostosowane oprawy

Nowoczesna, jednak z stylowa oprawa wykorzystująca LED. Elektroniczny, . Klasa bezpieczeństwa II. Stopień ochrony IP65, IK08. Wyposażona w. Obudowa: aluminium odlewane ciśnieniowo, malowane proszkowo kolor szary 900 (zbliżony do RAL 7043). Klosz: szkło hartowane, płaski. Typ montażu: zwieszana.

Dostarczana z diodami LED 3000 K.

Wymiary: 446 x 446 x 1004 mm

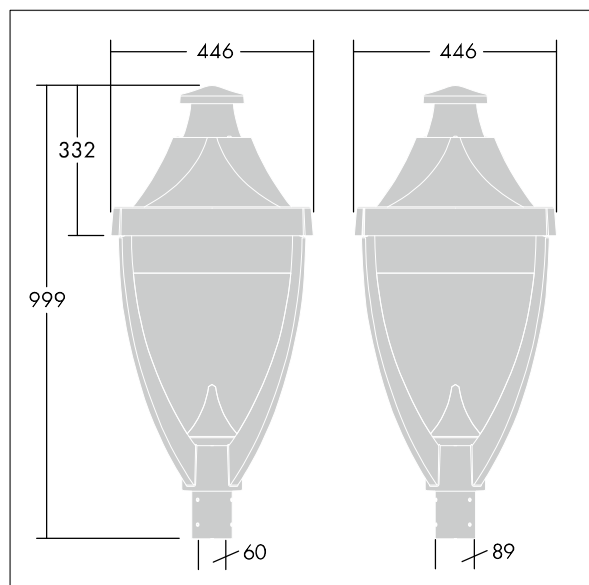
Moc opraw: 84 W

Waga: 17,5 kg

Współczynnik oporu: 0.14 m²



TLG_LGND_F_CLS.jpg



TLG_LGND_M_MTP.wmf

Ten produkt zawiera źródło światła o klasie efektywności energetycznej D.

Wartości oznaczone gwiazdką (*) są wartościami znamionowymi. Thorn stosuje sprawdzone komponenty od wiodących dostawców, ale mimo to mogą wystąpić pojedyncze przypadki usterek technicznych poszczególnych diod LED w trakcie znamionowej trwałości użytkowej produktu. Międzynarodowe normy dopuszczają tolerancję strumienia początkowego i mocy w zakresie $\pm 10\%$. Jeżeli nie podano inaczej, wartości te obowiązują dla temperatury 25°C

Produkty Thorn Lighting są stale ulepszane. Zastrzegamy sobie prawo do wprowadzania zmian technicznych lub formalnych w naszych produktach bez wcześniejszych publikacji na ten temat.

© Thorn Lighting