

Czujnik MovU PIR szczytowy

96270761 AVN F2 LED 18L70 R/S CL2 COR W5M L740

THORN



Czujnik MovU PIR szczytowy

Dekoracyjna oprawa montowana na słupie, klasa bezpieczeństwa II, stopień ochrony IP66, IK08.

Rozsył światła: symetryczny.

Podstawa i ramiona: odlewane ciśnieniowo aluminium (EN AC-46000).

Daszek: prędcza aluminium, wszystkie elementy malowane proszkowo na kolor ciemny piaskowy szary 900 (zbliżony do RAL7043).

Klosz: poliwęglan, przezroczysty.

Śruby mocujące: stal nierdzewna.

wyposażone w LED 4100K.

Dostarczane w komplecie w jednym kartonie, okablowana fabrycznie kablem 4m HO5 VVF.

Montaż na szczycie słupa na trzonie montażowym $\varnothing 60$ mm, długości 100mm.

Wymiary: $\varnothing 700/700 \times 500$ mm

Moc opraw: 41 W

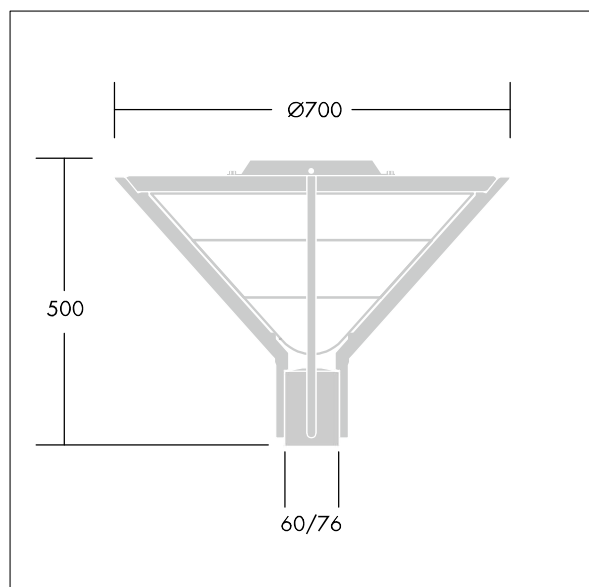
Waga: 9 kg

Współczynnik oporu: 0.17 m²

Skuteczność oprawy: 102 lm/W



TLG_AVNE_F_FLEDLIT.jpg



TLG_AVEF_M_LD1.wmf

Wartości oznaczone gwiazdką (*) są wartościami znamionowymi. Thorn stosuje sprawdzone komponenty od wiodących dostawców, ale mimo to mogą wystąpić pojedyncze przypadki usterek technicznych poszczególnych diod LED w trakcie znamionowej trwałości użytkowej produktu. Międzynarodowe normy dopuszczają tolerancję strumienia początkowego i mocy w zakresie $\pm 10\%$. Jeżeli nie podano inaczej, wartości te obowiązują dla temperatury 25°C

Produkty Thorn Lighting są stale ulepszane. Zastrzegamy sobie prawo do wprowadzania zmian technicznych lub formalnych w naszych produktach bez wcześniejszych publikacji na ten temat.

© Thorn Lighting