

Czujnik MovU PIR szczytowy

96270758 AVN F2 LED 18L70 WST CL2 COR W5M L740

THORN



Czujnik MovU PIR szczytowy

Dekoracyjna oprawa montowana na słupie, klasa bezpieczeństwa II, stopień ochrony IP66, IK08.

Rozsył światła: uliczny.

Podstawa i ramiona: odlewane ciśnieniowo aluminium (EN AC-46000).

Daszek: prędcza aluminium, wszystkie elementy malowane proszkowo na kolor ciemny piaskowy szary 900 (zbliżony do RAL7043).

Klosz: poliwęglan, przezroczysty.

Śruby mocujące: stal nierdzewna.

wyposażone w LED 4100K.

Dostarczane w komplecie w jednym kartonie, okablowana fabrycznie kablem 4m HO5 VVF.

Montaż na szczycie słupa na trzonie montażowym Ø60mm, długości 100mm.

Wymiary: Ø700/700 x 500 mm

Moc opraw: 40 W

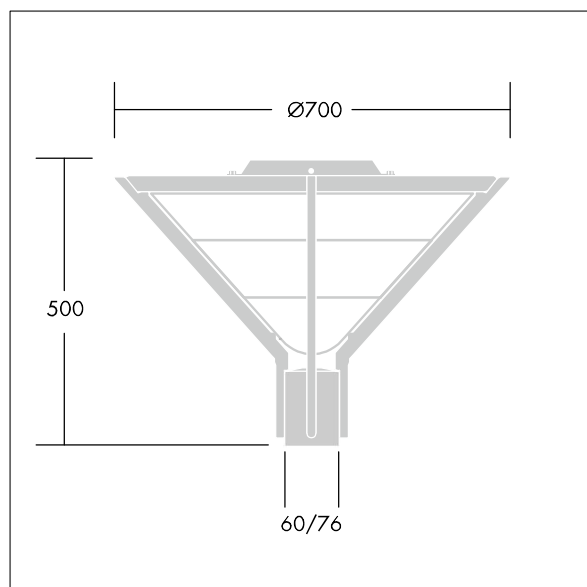
Waga: 9,3 kg

Współczynnik oporu: 0.17 m²

Skuteczność oprawy: 100 lm/W



TLG_AVNE_F_FLEDSTREETLIT.jpg



TLG_AVEF_M_LD1.wmf

Wartości oznaczone gwiazdką (*) są wartościami znamionowymi. Thorn stosuje sprawdzone komponenty od wiodących dostawców, ale mimo to mogą wystąpić pojedyncze przypadki usterek technicznych poszczególnych diod LED w trakcie znamionowej trwałości użytkowej produktu. Międzynarodowe normy dopuszczają tolerancję strumienia początkowego i mocy w zakresie ±10%. Jeżeli nie podano inaczej, wartości te obowiązują dla temperatury 25°C

Produkty Thorn Lighting są stale ulepszane. Zastrzegamy sobie prawo do wprowadzania zmian technicznych lub formalnych w naszych produktach bez wcześniejszych publikacji na ten temat.

© Thorn Lighting