

Czujnik MovU PIR boczny

96270238 MOVU PIR MLE MAX8-20M 30KM/H W4M

THORN

Czujnik MovU PIR boczny

Pasywny czujnik podczerwieni umożliwiający wykrywanie pieszych i rowerzystów przemieszczających się z prędkością poniżej 30km/h z odległości 4 do 20m, w kącie 180°. Urządzenie jest kompatybilne z wszystkimi oprawami LED, preferowany montaż korytarzowy

(Włączanie/wyłączanie nie jest zalecane ze względu na poczucie bezpieczeństwa użytkowników). Możliwe są instalacje grupowe (master/slave) sterowane za pośrednictwem fal radiowych lub linii sterującej (do 15 opraw na czujnik na jednej linii/częstotliwości). Wbudowana czerwona dioda LED zapala się gdy wykrywana jest obecność. Opóźnienie wyłączenia (5s do 15min) i zasięg wykrywania (8 do 20m w wersji domyślnej lub 4 do 8m) może być ustawione na miejscu montażu.

Materiał wykonania: poliwęglan, kolor czarny.

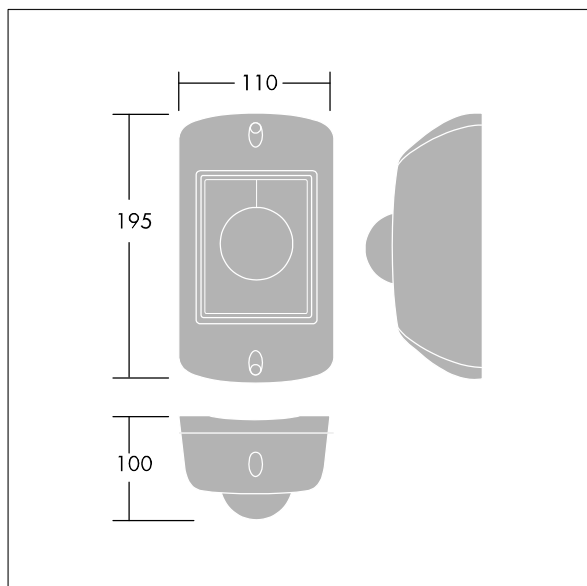
Obudowa: odlewane ciśnieniowo aluminium, malowane proszkowo, kolor szary RAL 7035 (zbliżony do RAL9006).

Czujnik należy montować na wysokości 3,5m na słupie, montaż za pomocą śrub 2xM6 ze stali nierdzewnej.

Dostępna jest gama dedykowanych słupów.



TLG_MOVU_F_PIRLATPR.jpg



TLG_MOVU_M_PIRLATLD1.wmf

Wartości oznaczone gwiazdką (*) są wartościami znamionowymi. Jeżeli nie podano inaczej, wartości te obowiązują dla temperatury 25°C

Produkty Thorn Lighting są stale ulepszane. Zastrzegamy sobie prawo do wprowadzania zmian technicznych lub formalnych w naszych produktach bez wcześniejszych publikacji na ten temat.

© Thorn Lighting