

# Thor, słupek

96265427 TR B S 10L25 SLA 740 RGB R/S CL2 MGR

THORN

ISO 9223 C5	IP66	IK10		CE	EAC			T <sub>a</sub> 25
----------------	------	------	--	----	-----	--	--	-------------------

## Thor, słupek

Elegancki wąski słupek odporny na akty wandalizmu, wyposażony w wysokiej jakości układ optyczny. Klasa bezpieczeństwa II, stopień ochrony IP66. Wyposażony w Elektroniczny, Układ zapłonowy nieściemniący Dekoracyjna opaska oświetleniowa RGB, którą łatwo można umieścić u nasady głowicy podczas montażu..

Typ rozsyłu światła: promieniowo symetryczny.  
Kolumna słupka i podstawa: aluminium (EW AW 6060).  
Daszek: odlewane ciśnieniowo aluminium (EN AC 44300).  
Klosz: przezroczysty z powłoką UV, poliwęglan.  
Kolor daszka i słupka: elementy malowane proszkowo na kolor antracytowy (zbliżony do RAL7043) (zbliżony do RAL7043).

Skrzynka układu zasilania: poliwęglan.  
Dostarczany gotowy do montażu okablowanej fabrycznie oprawy. Wymagana jest skrzynka przyłączeniowa, którą należy zamawiać osobno..  
Słupki wyposażone w LED 4000K.

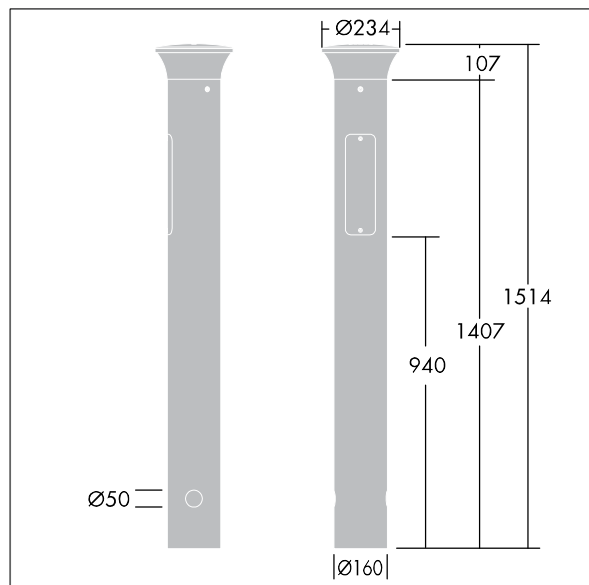
Wymiary: 160 x 160 x 1017 mm

Moc opraw: 8,9 W

Waga: 9,3 kg



TLG\_ADLB\_F\_SLIMPDB.jpg



TLG\_ADLB\_M\_SLIM\_MRG.wmf

Ten produkt zawiera źródło światła o klasie efektywności energetycznej D.

Wartości oznaczone gwiazdką (\*) są wartościami znamionowymi. Thorn stosuje sprawdzone komponenty od wiodących dostawców, ale mimo to mogą wystąpić pojedyncze przypadki usterek technicznych poszczególnych diod LED w trakcie znamionowej trwałości użytkowej produktu. Międzynarodowe normy dopuszczają tolerancję strumienia początkowego i mocy w zakresie  $\pm 10\%$ . Jeżeli nie podano inaczej, wartości te obowiązują dla temperatury 25°C

Produkty Thorn Lighting są stale ulepszane. Zastrzegamy sobie prawo do wprowadzania zmian technicznych lub formalnych w naszych produktach bez wcześniejszych publikacji na ten temat.

© Thorn Lighting

**Thor, słupek**

**96265427 TR B S 10L25 SLA 740 RGB R/S CL2 MGR**

**THORN**