

Thor, słupek

96264234 TR B S 10L25 740 ASY CL2 MPL

THORN

ISO 9223 C5	IP66	IK10						T _a 25	T _a 50	
----------------	------	------	--	--	--	--	--	-------------------	-------------------	--

Thor, słupek

Elegancki, wąski słupek odporny na akty wandalizmu, wyposażony w wysokiej jakości układ optyczny. Klasa bezpieczeństwa II, stopień ochrony IP66. Wyposażony w Elektroniczny, Układ zapłonowy nieściemniący.

Typ rozsyłu światła: asymetryczny.

Kolumna słupka i podstawa: aluminium (EW AW 6060).

Daszek: odlewane ciśnieniowo aluminium (EN AC 44300).

Klosz: przezroczysty z powłoką UV, poliwęglan.

Kolor daszka i słupka: elementy malowane proszkowo na kolor antracytowy (zbliżony do RAL7043) (zbliżony do RAL7043).

Skrzynka układu zasilania: poliwęglan.

Dostarczany gotowy do montażu okablowanej fabrycznie oprawy. Wymagana jest skrzynka przyłączeniowa, którą należy zamawiać osobno.

Słupki wyposażone w LED 4000K.

Montaż na płycie: 4 x kotwy M14 (należy zamawiać osobno), rozstaw otworów montażowych: 150mm.

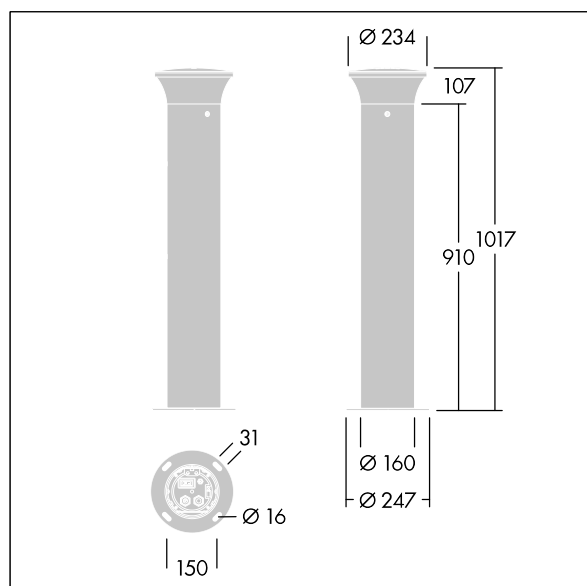
Wymiary: 160 x 160 x 1017 mm

Moc opraw: 8,9 W

Waga: 7,66 kg



TLG_ADLB_F_SLIM.jpg



TLG_ADLB_M_SLIM_without_access_door.wmf

Ten produkt zawiera źródło światła o klasie efektywności energetycznej D.

Wartości oznaczone gwiazdką (*) są wartościami znamionowymi. Thorn stosuje sprawdzone komponenty od wiodących dostawców, ale mimo to mogą wystąpić pojedyncze przypadki usterek technicznych poszczególnych diod LED w trakcie znamionowej trwałości użytkowej produktu. Międzynarodowe normy dopuszczają tolerancję strumienia początkowego i mocy w zakresie $\pm 10\%$. Jeżeli nie podano inaczej, wartości te obowiązują dla temperatury 25°C

Produkty Thorn Lighting są stale ulepszane. Zastrzegamy sobie prawo do wprowadzania zmian technicznych lub formalnych w naszych produktach bez wcześniejszych publikacji na ten temat.

© Thorn Lighting