

R2L2

THORN

96268448 R2L2 S 24L50 740 WS N3 CL1 GY

ISO 9223 C5	IP66	IK08	⊕	CE	EAC				T _a -25 +50
----------------	------	------	---	----	-----	---	---	---	---------------------------

R2L2

Mały oprawa oświetlenia drogowego z 24 diodami LED zasilanymi prądem 500mA, z układem optycznym Dla szerokich ulic. Programowalna, statecznik Sterownik LED. Klasa bezpieczeństwa I, klasa szczelności IP66, odporność mechaniczna IK08. Obudowa: aluminium (EN AC-44300) odlewane ciśnieniowo, malowane proszkowo teksturowany szary RAL 7035. Klosz: płaski szkło hartowany. Śruby: stal nierdzewna z mikrosmarowaniem Ecolubric®. Montaż na szczycie słupa (Ø 60/76 mm, nachylenie 0°/5°/10°) lub na wysięgniku (Ø 34/42/49/60 mm, nachylenie 0°/-5°/-10°/-15°). Wyposażony w 3-pinowe gniazdo Nema na fotokomórkę., dostarczana z wyposażone w LED 4000K.

Wymiary: Wymiary: 655 x 362 x 155 mm

Moc całkowita: Moc opraw: 38 W

Strumień świetlny oprawy: Strumień świetlny oprawy: 5594 lm

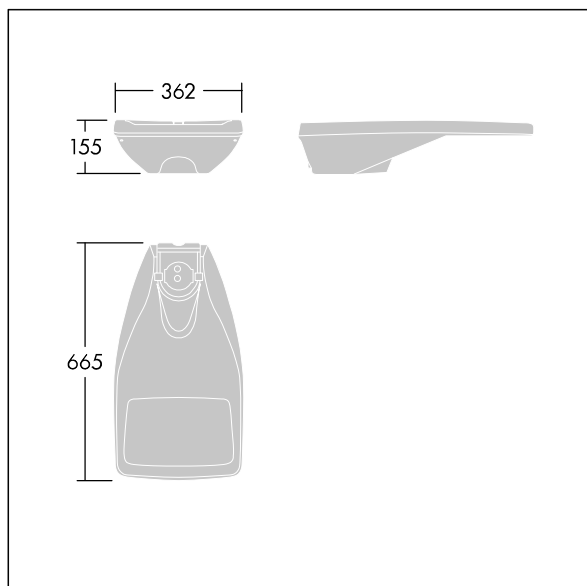
Skuteczność świetlna: Skuteczność oprawy: 147 lm/W

Waga: waga: 9,66 kg

Powierzchnia stawiająca opór wiatrowi: 0.05 m²



TLG_R2L2_F_MPRONEMA2.jpg



TLG_R2L2_M_LDS.wmf

Ten produkt zawiera źródło światła o klasie efektywności energetycznej D.

Wartości oznaczone gwiazdką (*) są wartościami znamionowymi. Thorn stosuje sprawdzone komponenty od wiodących dostawców, ale mimo to mogą wystąpić pojedyncze przypadki usterek technicznych poszczególnych diod LED w trakcie znamionowej trwałości użytkowej produktu. Międzynarodowe normy dopuszczają tolerancję strumienia początkowego i mocy w zakresie $\pm 10\%$. Jeżeli nie podano inaczej, wartości te obowiązują dla temperatury 25°C

Produkty Thorn Lighting są stale ulepszane. Zastrzegamy sobie prawo do wprowadzania zmian technicznych lub formalnych w naszych produktach bez wcześniejszych publikacji na ten temat.

© Thorn Lighting