

# Avenue F2

# THORN

96265463 AVF 18L35-730 WST CL BS 3550 CL1 CON ->



## Avenue F2

Dekoracyjna latarnia montowana na słupie, klasa bezpieczeństwa I, stopień ochrony IP66, IK08.

Wyposażona w obwód redukcji poboru mocy o 50%, który działa przez 3 godziny przed wirtualną północą i 5 godzin po niej. Można go wyłączyć podczas montażu za pomocą łatwo dostępnego wewnętrznego przełącznika..

Rozsył światła: uliczny.

Podstawa i ramiona: odlewane ciśnieniowo aluminium (EN AC-46000).

Daszek: przędza aluminium, wszystkie elementy malowane proszkowo na kolor ciemny piaskowy szary 900 (zbliżony do RAL7043).

Klosz: poliwęglan, przezroczysty.

Śruby mocujące: stal nierdzewna.

Źródło światła: diody LED o mocy.

Ochrona przeciwprzepięciowa: 10 kV przed pojedynczym impulsem i 8 kV przed wieloma impulsami dla trybu wspólnego, 6 kV przed wieloma dla trybu różnicowego. Przy stałym systemie DALI, 6 kV przed wieloma impulsami dla trybów wspólnego i różnicowego.

wyposażone w LED 3000K.

Dostarczane w komplecie w jednym kartonie.

Montaż na szczycie słupa na trzonie montażowym Ø60mm, długości 100mm.

Wymiary: Ø700/720 x 500 mm

Moc oprawy: 21 W

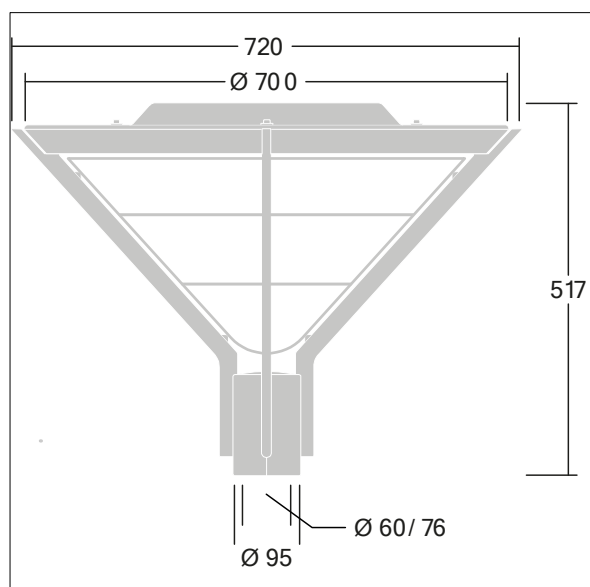
Waga: 9,3 kg

Współczynnik oporu: 0.17 m<sup>2</sup>

Skuteczność oprawy: 122 lm/W



TLG\_AVNF\_F\_3\_AR2\_1700.jpg



TLG\_AVNF\_M\_LD1.wmf

Wartości oznaczone gwiazdką (\*) są wartościami znamionowymi. Thorn stosuje sprawdzone komponenty od wiodących dostawców, ale mimo to mogą wystąpić pojedyncze przypadki usterek technicznych poszczególnych diod LED w trakcie znamionowej trwałości użytkowej produktu. Międzynarodowe normy dopuszczają tolerancję strumienia początkowego i mocy w zakresie ±10%. Jeżeli nie podano inaczej, wartości te obowiązują dla temperatury 25°C

Produkty Thorn Lighting są stale ulepszane. Zastrzegamy sobie prawo do wprowadzania zmian technicznych lub formalnych w naszych produktach bez wcześniejszych publikacji na ten temat.

© Thorn Lighting

## Avenue F2

96265463 AVF 18L35-730 WST CL BS 3550 CL1 CON ->

THORN