

Avenue F2

THORN

96265448 AVF 18L35-730 RS CL BS 3550 CL2 CON ->



Avenue F2

Dekoracyjna oprawa montowana na słupie, klasa bezpieczeństwa II, stopień ochrony IP66, IK08.

Wyposażona w obwód redukcji poboru mocy o 50%, który działa przez 3 godziny przed wirtualną północą i 5 godzin po niej. Można go wyłączyć podczas montażu za pomocą łatwo dostępnego wewnętrznego przełącznika..

Rozsył światła: symetryczny.

Podstawa i ramiona: odlewane ciśnieniowo aluminium (EN AC-46000).

Daszek: prędko aluminium, wszystkie elementy malowane proszkowo na kolor ciemny piaskowy szary 900 (zbliżony do RAL7043).

Klosz: poliwęglan, przezroczysty.

Śruby mocujące: stal nierdzewna.

Źródło światła: diody LED o mocy.

Ochrona przeciwprzepięciowa: 10 kV przed pojedynczym impulsem i 8 kV przed wieloma impulsami dla trybu wspólnego, 6 kV przed wieloma dla trybu różnicowego.

Przy stałym systemie DALI, 6 kV przed wieloma impulsami dla trybów wspólnego i różnicowego. wyposażone w LED 3000K.

Dostarczane w komplecie w jednym kartonie.

Montaż na szczycie słupa na trzonie montażowym Ø60mm, długości 100mm.



TLG_AVNF_F_3_AR2_1700.jpg

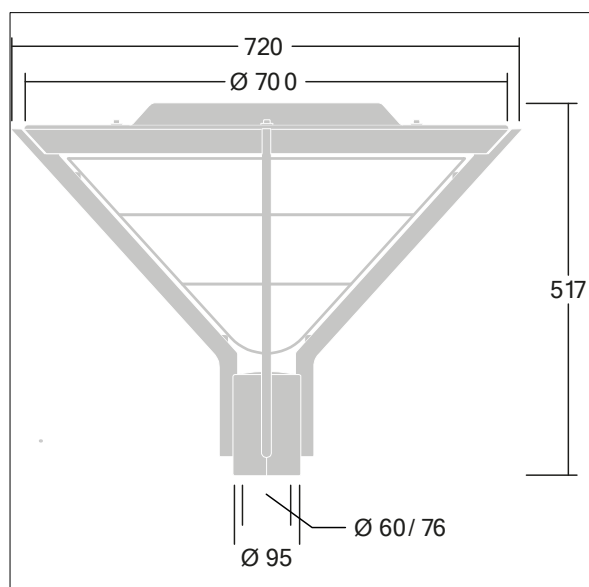
Wymiary: Ø700/720 x 500 mm

Moc opraw: 21 W

Waga: 9 kg

Współczynnik oporu: 0.17 m²

Skuteczność oprawy: 125 lm/W



TLG_AVNF_M_LD1.wmf

Wartości oznaczone gwiazdką (*) są wartościami znamionowymi. Thorn stosuje sprawdzone komponenty od wiodących dostawców, ale mimo to mogą wystąpić pojedyncze przypadki usterek technicznych poszczególnych diod LED w trakcie znamionowej trwałości użytkowej produktu. Międzynarodowe normy dopuszczają tolerancję strumienia początkowego i mocy w zakresie ±10%. Jeżeli nie podano inaczej, wartości te obowiązują dla temperatury 25°C

Produkty Thorn Lighting są stale ulepszane. Zastrzegamy sobie prawo do wprowadzania zmian technicznych lub formalnych w naszych produktach bez wcześniejszych publikacji na ten temat.

© Thorn Lighting