

Legend

THORN

96262579 LEGEND 36L50 RC 740 BP PM CL1 T60



Legend

Nowoczesna, jednak z stylowa oprawa wykorzystująca zamknięty układ optyczny LED. Elektroniczny, Klasa bezpieczeństwa I. Stopień ochrony IP65, IK08.

Wyposażona w Z miniaturową fotokomórką..

Obudowa: aluminium odlewane ciśnieniowo, malowane proszkowo kolor szary 900 (zbliżony do RAL 7043).

Klosz: szkło hartowane, płaski.

Typ montażu: na szczycie słupa.

Ochrona przeciwprzepięciowa: 10 kV przed pojedynczym

impulsem i 8 kV przed wieloma impulsami dla trybu wspólnego, 6 kV przed wieloma dla trybu różnicowego.

Przy stałym systemie DALI, 6 kV przed wieloma impulsami dla trybów wspólnego i różnicowego.

wyposażone w LED 4000K.

Wymiary: 446 x 446 x 999 mm

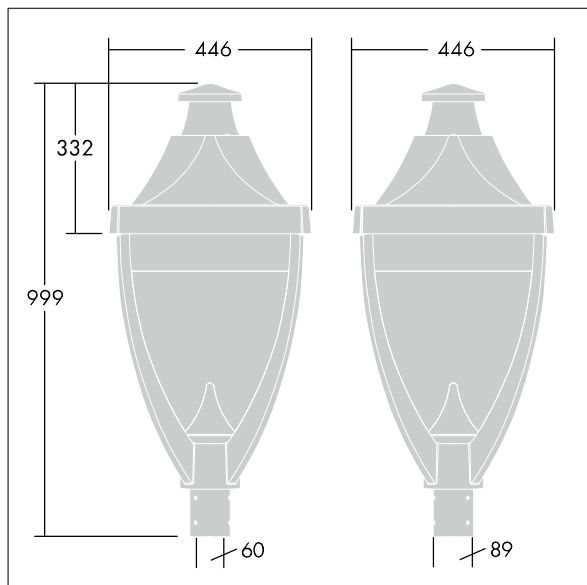
Moc opraw: 55 W

Waga: 17,5 kg

Współczynnik oporu: 0.14 m²



TLG_LGND_F_CLS.jpg



TLG_LGND_M_MTP.wmf

Ten produkt zawiera źródło światła o klasie efektywności energetycznej D.

Wartości oznaczone gwiazdką (*) są wartościami znamionowymi. Thorn stosuje sprawdzone komponenty od wiodących dostawców, ale mimo to mogą wystąpić pojedyncze przypadki usterek technicznych poszczególnych diod LED w trakcie znamionowej trwałości użytkowej produktu. Międzynarodowe normy dopuszczają tolerancję strumienia początkowego i mocy w zakresie $\pm 10\%$. Jeżeli nie podano inaczej, wartości te obowiązują dla temperatury 25°C

Produkty Thorn Lighting są stale ulepszane. Zastrzegamy sobie prawo do wprowadzania zmian technicznych lub formalnych w naszych produktach bez wcześniejszych publikacji na ten temat.

© Thorn Lighting