

# Avenue Wall 300 II

THORN

96258554 AVENUE W300 II LED 12L35 730 CL2

ISO 9223 C3	IP65	IK09		CE	EAC			Ta25
----------------	------	------	--	----	-----	--	--	------

## Avenue Wall 300 II

Avenue Deco, oprawa w wersji naściennej. Stopień ochrony IP65. Klasa bezpieczeństwa II.

Klosz: poliwęglan, kolor opalowy.

Dostarczana w komplecie z wbudowanym układem zasilania.

Źródło światła: 14W LED. wyposażone w LED 3000K.

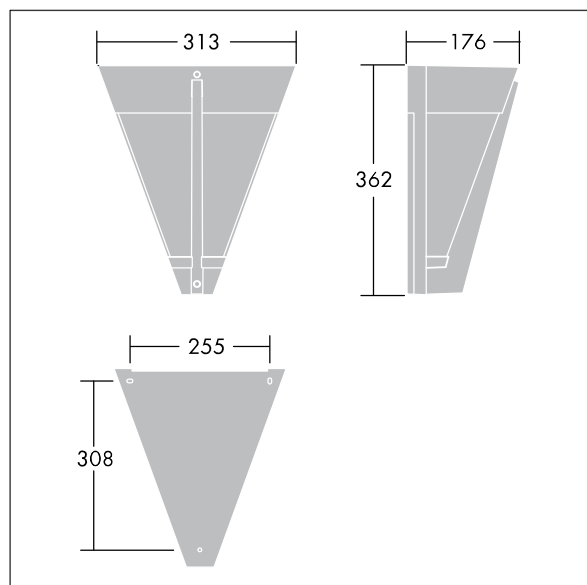
Wymiary: 313 x 176 x 362 mm

Moc opraw: 15 W

Waga: 3,42 kg



TLG\_AVNE\_F\_W300PDBUNLIT.jpg



TLG\_AVED\_M\_LDW300.wmf

Ten produkt zawiera źródło światła o klasie efektywności energetycznej D.

Wartości oznaczone gwiazdką (\*) są wartościami znamionowymi. Thorn stosuje sprawdzone komponenty od wiodących dostawców, ale mimo to mogą wystąpić pojedyncze przypadki usterek technicznych poszczególnych diod LED w trakcie znamionowej trwałości użytkowej produktu. Międzynarodowe normy dopuszczają tolerancję strumienia początkowego i mocy w zakresie  $\pm 10\%$ . Jeżeli nie podano inaczej, wartości te obowiązują dla temperatury 25°C

Produkty Thorn Lighting są stale ulepszane. Zastrzegamy sobie prawo do wprowadzania zmian technicznych lub formalnych w naszych produktach bez wcześniejszych publikacji na ten temat.

© Thorn Lighting