

Voyager Sigma

96233813 VOYAGER SIGMA LED E3M WHI

THORN

IP40 IK03    650°C $T_a \frac{5}{35}$

Uniwersalna oprawa oświetlenia ewakuacyjnego, oferowana również w wersji z diodami LED, charakteryzująca się niskimi wymogami konserwacyjnymi

Zwarta oprawa oświetlenia wyjścia awaryjnego z 3h z funkcją testu ręcznego. Stopień ochrony IP40, klasa bezpieczeństwa I.

Obudowa: poliwęglan, biały.

Klosz: poliwęglan.

Do montażu naściennego, przewód zasilający w rurce izolacyjnej lub wprowadzany przez otwór z tyłu oprawy.

Panele z piktogramami należy zamawiać osobno (dostępne w standardach ISO i EU).

Źródło światła: 1 x 1W Źródło światła: LED

Dostarczana z paskiem LED

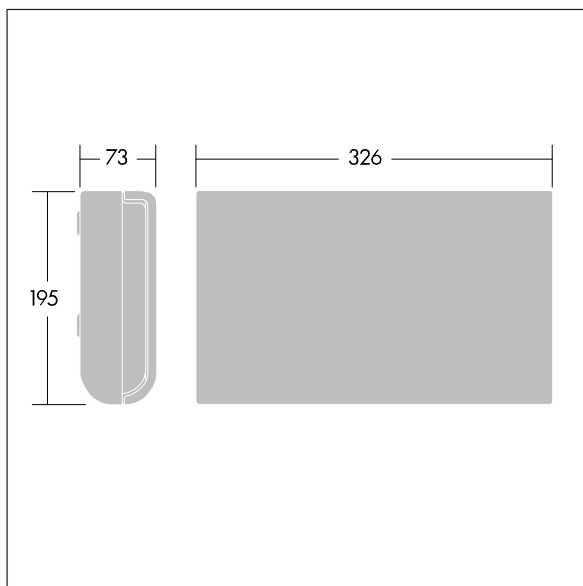
Wymiary: 327 x 65 x 197 mm

Moc opraw: 4 W

Waga: 1,4 kg



TLG_VSIG_F_WALL.jpg



TLG_VYSG_M_LD1.wmf

Wartości oznaczone gwiazdką (*) są wartościami znamionowymi. Thorn stosuje sprawdzone komponenty od wiodących dostawców, ale mimo to mogą wystąpić pojedyncze przypadki usterek technicznych poszczególnych diod LED w trakcie znamionowej trwałości użytkowej produktu. Międzynarodowe normy dopuszczają tolerancję strumienia początkowego i mocy w zakresie $\pm 10\%$. Jeżeli nie podano inaczej, wartości te obowiązują dla temperatury 25°C

Produkty Thorn Lighting są stale ulepszane. Zastrzegamy sobie prawo do wprowadzania zmian technicznych lub formalnych w naszych produktach bez wcześniejszych publikacji na ten temat.

© Thorn Lighting