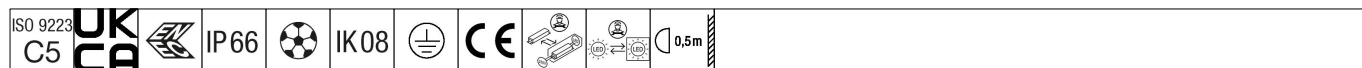


Areaflood Pro 2

96635930 AFP2 2L 216L70-740 A4 CL1 GY

THORN



Areaflood Pro 2

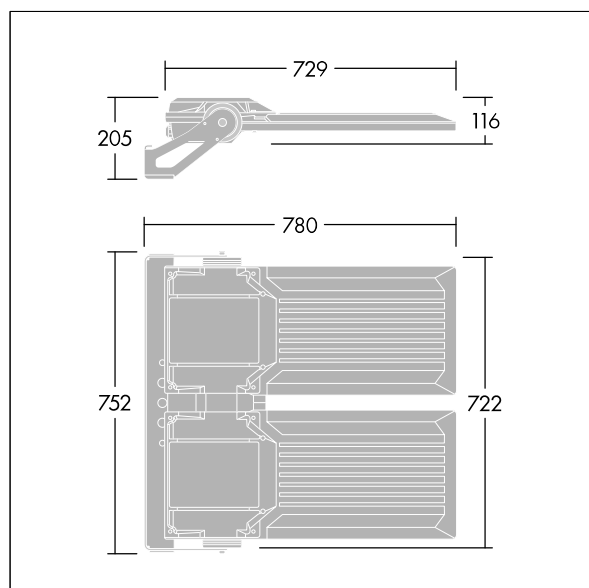
Projecteur LED compact et polyvalent pour l'éclairage de grands espaces. Avec corps large x 2. convertisseur à LED alimentant 216 LED à 700mA avec une distribution lumineuse Asymétrique 40°. IP66, IK08, Classe électrique I. Corps : fonderie aluminium (EN AC-44300), Gris pâle 150 sablé et texturé (similaire à RAL9006).. Fermeture : trempé verre de 5 mm d'épaisseur. Avec fourche de montage réversible, Livré avec LED 4 000 K.

Protection contre les surtensions de 6 kV incluse sur les modèles standard, protection plus élevée de 10 kV sur demande (désignée par « SP » dans la description).

Dimensions : 780 x 722 x 116 mm
Puissance du luminaire: 444 W
Flux lumineux du luminaire: 71436 lm
Efficacité lumineuse du luminaire: 161 lm/W
Poids : 28,74 kg
Scx : 0.136 m²



TLG_AFP2_F_2L_1.jpg



TLG_AFP2_M_2L.wmf

Ce produit contient une source lumineuse de classe d'efficacité énergétique E.

Toutes les valeurs marquées d'un * sont des valeurs nominales. Thorn utilise des composants testés et éprouvés, en provenance des meilleurs fournisseurs. Dans certains cas isolés, il se peut qu'il y ait des pannes de nature technologique au niveau des LED individuels, pendant le cycle de vie nominal du produit. Les normes internationales fixent la tolérance du flux initial et de la charge associée à $\pm 10\%$. Sauf indication contraire, les valeurs sont applicables pour une température ambiante de 25 °C.

Les produits de Thorn Lighting sont perfectionnés en permanence. Nous nous réservons le droit d'apporter des modifications à nos produits sans autres publications.
© Thorn Lighting