

# Voyager Square

THORN

96635078 Voy Square 220 P MSW ECC WH SP1-E001-L

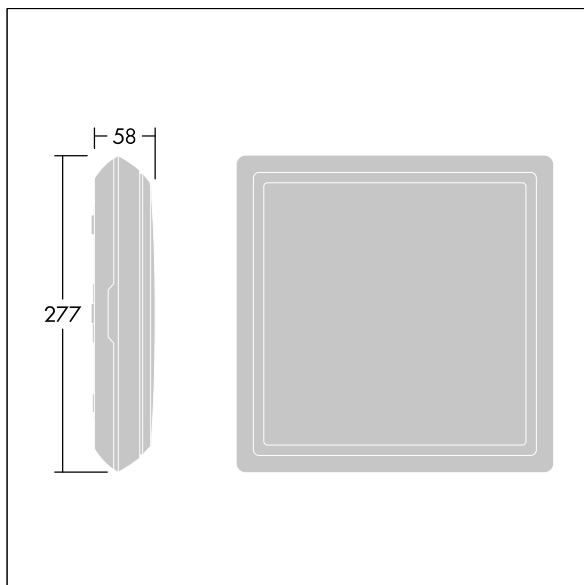


## Voyager Square

Luminaire à panneau de sécurité LED carré, plafonnier.  
Luminaire pour alimentation centralisée de l'éclairage de sécurité avec surveillance du circuit électrique sans surveillance individuelle du luminaire. Interface NFC pour la maintenance via PROset Pen (article : 22170290) ou PROset app. Alimentation : 220-240 Vca ( $\pm 10\%$ ), 50/60 Hz ; 176-280 Vcc. Corps : Polycarbonate (PC) moulé par injection, blanc (RAL 9016). Diffuseur : Polycarbonate (PC) opale, avec pictogramme flèche directionnelle (gauche) de sortie de secours imprimé et collé, conformément à ISO 7010. Rétro-éclairage uniforme du pictogramme, luminance  $> 500 \text{ cd/m}^2$  dans la partie blanche et  $200 \text{ cd/m}^2$  en moyenne dans la partie secteur (conformément à DIN 4844),  $2 \text{ cd/m}^2$  minimum en mode de secours (conformément à EN 1838). Distance de reconnaissance conforme à EN 1838 : 44 m. Classe électrique II, IP65, Résistance aux impacts : IK10. Température ambiante :  $-30^\circ\text{C}$  à  $+35^\circ\text{C}$ . Convient pour fixation directe au mur. Câblage à piquage/repiquage possible pour les câbles de jusqu'à  $2,5 \text{ mm}^2$ . Compatibilité BESA. Certificat alimentaire (à utiliser dans les zones avec des aliments entièrement emballés). Luminaire câblé avec des fils sans halogène et sans silicone. Luminaire avec symbole D (pour utilisation dans les environnements où l'accumulation de poussière conductrice sur le luminaire peut être attendue).



TLG\_VYSQ\_F\_PDB\_L\_ON.jpg



TLG\_VYSQ\_M\_LD1.wmf

Ce produit contient une source lumineuse de classe d'efficacité énergétique C.

Toutes les valeurs marquées d'un \* sont des valeurs nominales. Thorn utilise des composants testés et éprouvés, en provenance des meilleurs fournisseurs. Dans certains cas isolés, il se peut qu'il y ait des pannes de nature technologique au niveau des LED individuels, pendant le cycle de vie nominal du produit. Les normes internationales fixent la tolérance du flux initial et de la charge associée à  $\pm 10\%$ . Sauf indication contraire, les valeurs sont applicables pour une température ambiante de  $25^\circ\text{C}$ .

Les produits de Thorn Lighting sont perfectionnés en permanence. Nous nous réservons le droit d'apporter des modifications à nos produits sans autres publications.  
© Thorn Lighting

# Voyager Square

96635078 Voy Square 220 P MSW ECC WH SP1-E001-L

THORN