



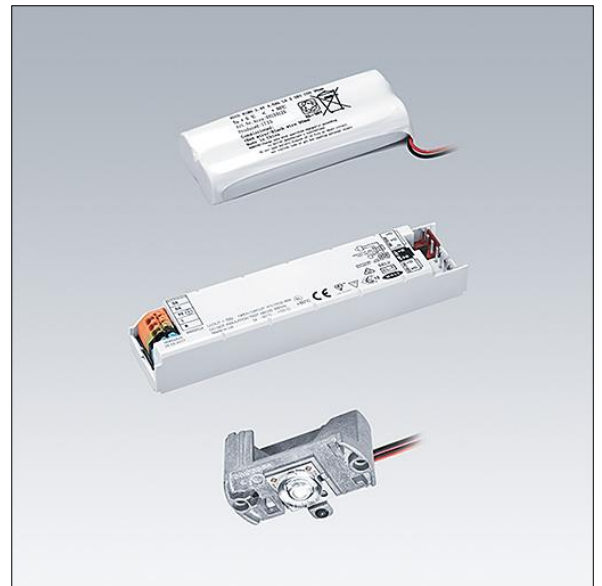
Voyager Star

Kit d'éclairage de secours LED de haute performance, pour incorporation dans un boîtier adapté (non fourni), Luminaire alimenté par batterie individuelle pour 3 h d'autonomie en régime permanent ou non permanent, test effectué automatiquement (Autotest) par le luminaire, surveillance centralisée DALI en option, affichage de l'état du luminaire via la LED d'état avec optique zone ouverte. Régime non permanent et permanent réglables via cavalier et interface NFC. Verre : Polycarbonate (PC). Gestion thermique optimale via dissipateur thermique. Alimentation en tension : 220-240 V AC (+/- 10%) 50-60 Hz Livré avec LED.

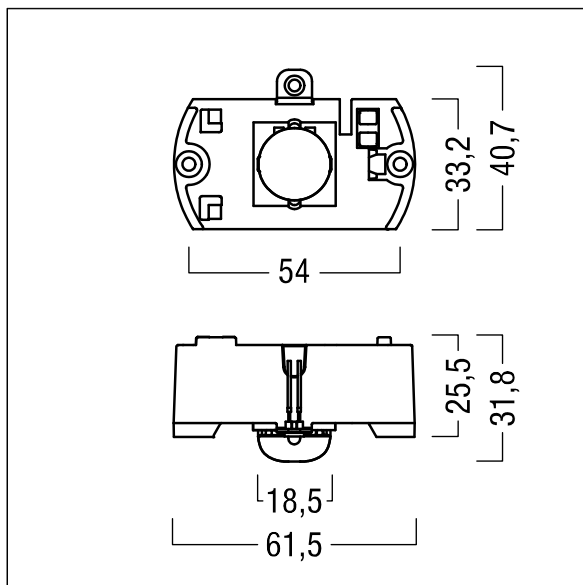
Les luminaires de secours autonomes nécessitent des batteries durables. Les batteries Thorn sont robustes et accompagnées d'une garantie de trois ans (applicable sous réserve des conditions de et de la portée figurant dans la garantie du constructeur des produits Thorn, qui sera applicable de manière similaire et qui est disponible sur le site http://www.thornlighting.com/en/products/5-year-guarantee/5-year-warranty/terms-of-guarantee_en.pdf. La garantie de la batterie ne sera pas valide si le produit a été installé plus de trois (3) mois après sa date de livraison EXW (Incoterms 2010).

Puissance du luminaire: 4,5 W

Poids : 0,5 kg



TLG_VSTR_F_KIT_E3D_ANT.jpg



ZS_ONL_M_RESC_ant-pan_optik.wmf

Toutes les valeurs marquées d'un * sont des valeurs nominales. Thorn utilise des composants testés et éprouvés, en provenance des meilleurs fournisseurs. Dans certains cas isolés, il se peut qu'il y ait des pannes de nature technologique au niveau des LED individuels, pendant le cycle de vie nominal du produit. Les normes internationales fixent la tolérance du flux initial et de la charge associée à $\pm 10\%$. Sauf indication contraire, les valeurs sont applicables pour une température ambiante de 25 °C.

Les produits de Thorn Lighting sont perfectionnés en permanence. Nous nous réservons le droit d'apporter des modifications à nos produits sans autres publications.

© Thorn Lighting

Voyager Star

96629610 VOYAGER STAR P KIT ANT E3D

THORN