

R2L2

THORN

96268448 R2L2 S 24L50 740 WS N3 CL1 GY

ISO 9223 C5	IP66	IK08					T _a -25 +50
----------------	------	------	--	--	--	--	---------------------------

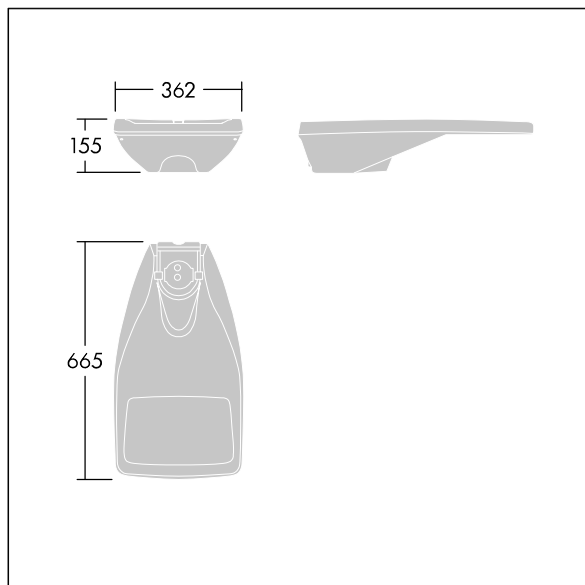
R2L2

Lanterne d'éclairage routier LED Small avec 24 LED alimentées en 500mA avec optique Rue large. Driver Programmable. Classe électrique I, IP66, IK08. Corps : aluminium (EN AC-44300) fonderie, thermopoudré texturé gris clair. Fermeture : trempé plat verre. Visserie : Acier inox, traitement Ecolubric®. Montage top (Ø 60/76 mm, incliné 0°/5°/10°) ou montage latéral (Ø 34/42/49/60 mm, incliné 0°/-5°/-10°/-15°). Équipé d'une prise pour cellule photoélectrique Nema à 3 broches Livré avec LED 4 000 K.

Dimensions : 655 x 362 x 155 mm
Puissance du luminaire: 38 W
Flux lumineux du luminaire: 5594 lm
Efficacité lumineuse du luminaire: 147 lm/W
Poids : 9,66 kg
Scx: 0.05 m²



TLG_R2L2_F_MPRONEMA2.jpg



TLG_R2L2_M_LDS.wmf

Ce produit contient une source lumineuse de classe d'efficacité énergétique D.

Toutes les valeurs marquées d'un * sont des valeurs nominales. Thorn utilise des composants testés et éprouvés, en provenance des meilleurs fournisseurs. Dans certains cas isolés, il se peut qu'il y ait des pannes de nature technologique au niveau des LED individuels, pendant le cycle de vie nominal du produit. Les normes internationales fixent la tolérance du flux initial et de la charge associée à $\pm 10\%$. Sauf indication contraire, les valeurs sont applicables pour une température ambiante de 25 °C.

Les produits de Thorn Lighting sont perfectionnés en permanence. Nous nous réservons le droit d'apporter des modifications à nos produits sans autres publications.

© Thorn Lighting

R2L2

96268448 R2L2 S 24L50 740 WS N3 CL1 GY

THORN