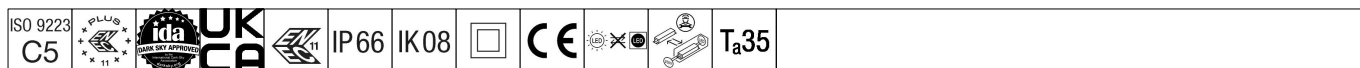


96634294 CT S 36L80-730 NR CL2 T60F ANT



Carat

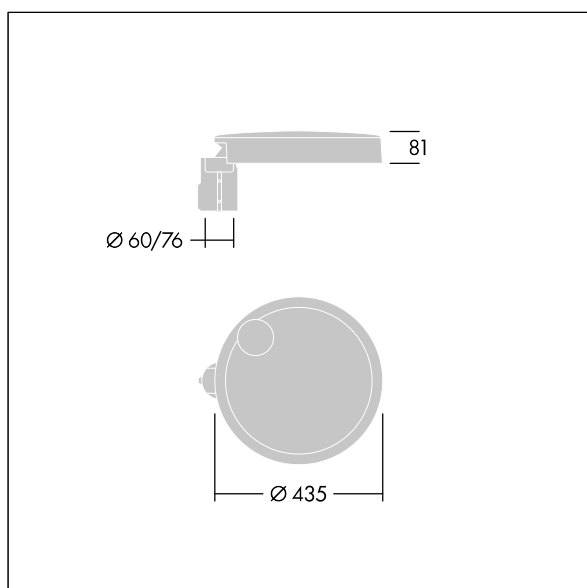
Elegancka latarnia uliczna o trwałych parametrach oświetleniowych. Sterownik LED, Programowalna, ustawiona na stały strumień świetlny, zasila 36 diod LED prądem 800mA. Obudowa: mały, aluminium (EN AC-44300) odlewane ciśnieniowo, malowane proszkowo teksturowany na kolor antracytowy (zbliżony do RAL7043). Trzon: na kolor antracytowy (zbliżony do RAL7043). Klosz: szkło. Elementy mocujące: stal nierdzewna z powłoką zapobiegającą korozji galwanicznej. Układ optyczny z rozsyłem Dla wąskich dróg emitujący światło o współczynniku oddawania barw Współczynnik oddawania barw: 70 i temperaturze barwowej Temperatura barwowa*: 3000 Kelvin. Oprawa dostarczana z diodami LED. Klasa bezpieczeństwa II, odporność mechaniczna Udarność: IK08, klasa szczelności IP66, Ta maks.: 35°C. Dostarczana z adapterem trzpienia montażowego Ø 60 mm przygotowanym do montażu na szczycie słupa z nachyleniem 5°., ,

Ochrona przeciwprzepięciowa: 10 kV przed pojedynczym impulsem i 8 kV przed wieloma impulsami dla trybu wspólnego, 6 kV przed wieloma dla trybu różnicowego. Przy stałym systemie DALI, 6 kV przed wieloma impulsami dla trybów wspólnego i różnicowego.

Wymiary: Wymiary: Ø435 x 81 mm
 Moc całkowita: Moc opraw: 86,5 W
 Strumień świetlny oprawy: Strumień świetlny oprawy: 12260 lm
 Skuteczność świetlna: Skuteczność oprawy: 142 lm/W
 Waga: waga: 7,2 kg
 Powierzchnia stawiająca opór wiatrowi: 0.04 m²



TLG_CARAF_S_PostTop.jpg



TLG_CARAF_M_SMTP.wmf

Ten produkt zawiera źródło światła o klasie efektywności energetycznej D.

Wartości oznaczone gwiazdką (*) są wartościami znamionowymi. Thorn stosuje sprawdzone komponenty od wiodących dostawców, ale mimo to mogą wystąpić pojedyncze przypadki usterek technicznych poszczególnych diod LED w trakcie znamionowej trwałości użytkowej produktu. Międzynarodowe normy dopuszczają tolerancję strumienia początkowego i mocy w zakresie ±10%. Jeżeli nie podano inaczej, wartości te obowiązują dla temperatury 25°C

Produkty Thorn Lighting są stale ulepszone. Zastrzegamy sobie prawo do wprowadzania zmian technicznych lub formalnych w naszych produktach bez wcześniejszych publikacji na ten temat.