

Raze Bollard

THORN

96631724 RAW 1L20-730 WP HF CL1 6K ANT

ISO 9223	C5	IP66	IK10	⊕	CE			
----------	----	------	------	---	----	---	---	---

Raze Bollard

Naścienna oprawa LED wykorzystująca technologię Flatbeam® firmy Thorn. 1 dioda LED zasilana prądem 200mA. Wbudowany Sterownik LED w komplecie. Klasa bezpieczeństwa I, IP66, IK10. Obudowa: aluminium odlewane ciśnieniowo (EN44300, nadaje się do stosowania w nadmorskich warunkach atmosferycznych), malowane proszkowo teksturowane na kolor antracytowy (zbliżony do RAL7043). Klosz: półmatowy poliwęglan odporny na promieniowanie UV. Elementy mocujące: stal nierdzewna.. Oprawa dostarczana z wyposażone w LED 3000K.

Ochrona przeciwprzepięciowa do 6 kV jako standard.

Wymiary: Wymiary: 176 x 220 x 145 mm

Moc całkowita: Moc opraw: 9 W

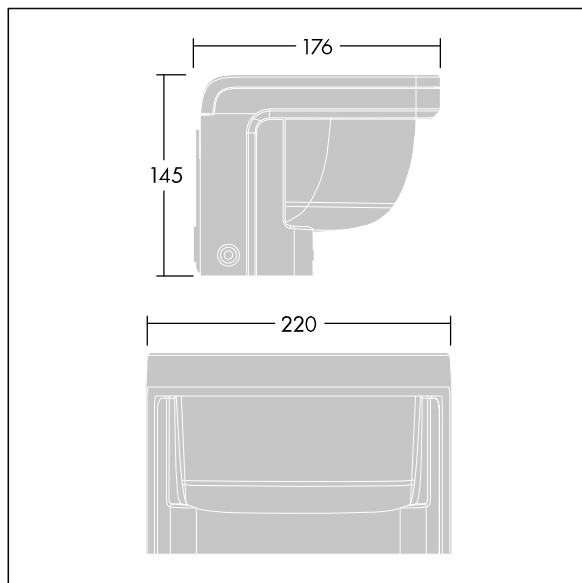
Strumień świetlny oprawy: Strumień świetlny oprawy: 699 lm

Skuteczność świetlna: Skuteczność oprawy: 78 lm/W

Waga: waga: 2,77 kg



TLG_RAZB_F_HEAD_PDB.jpg



TLG_RAZB_M_HEAD.wmf

Ten produkt zawiera źródło światła o klasie efektywności energetycznej D.

Wartości oznaczone gwiazdką (*) są wartościami znamionowymi. Thorn stosuje sprawdzone komponenty od wiodących dostawców, ale mimo to mogą wystąpić pojedyncze przypadki usterek technicznych poszczególnych diod LED w trakcie znamionowej trwałości użytkowej produktu. Międzynarodowe normy dopuszczają tolerancję strumienia początkowego i mocy w zakresie $\pm 10\%$. Jeżeli nie podano inaczej, wartości te obowiązują dla temperatury 25°C

Produkty Thorn Lighting są stale ulepszane. Zastrzegamy sobie prawo do wprowadzania zmian technicznych lub formalnych w naszych produktach bez wcześniejszych publikacji na ten temat.

© Thorn Lighting