



## CiviTEQ

Oprawa miejska LED (rozmiar ) do oświetlenia dróg.  
Wyposażona w 144 diod LED zasilanych napięciem 500mA. Elektroniczny, układ zapłonowy Układ zapłonowy nieściemnienny. Klasa bezpieczeństwa II, stopień ochrony IP66, IK08.

Układ optyczny: Dla szerokich ulic,.

Obudowa: odlewane ciśnieniowo aluminium, na kolor Farba strukturalna jasnoszara (zbliżona do RAL 9006), granulacja 150.

Klosz: hartowane płaski, szkło.

Śruby : stal nierdzewna, z powłoką Ecolubric®.

Dostarczana z adapterem trzpienia montażowego  $\varnothing$  60 mm, który można dostosować do montażu na szczycie słupa (nachylenie  $0^{\circ}/5^{\circ}/10^{\circ}$ ) lub na wysięgniku (nachylenie  $-20^{\circ}/-15^{\circ}/-10^{\circ}/-5^{\circ}/0^{\circ}$ ). wyposażone w LED 4000K.

Wymiary: 761 x 490 x 139 mm

Moc opraw: 211 W

Strumień świetlny oprawy: 33911 lm

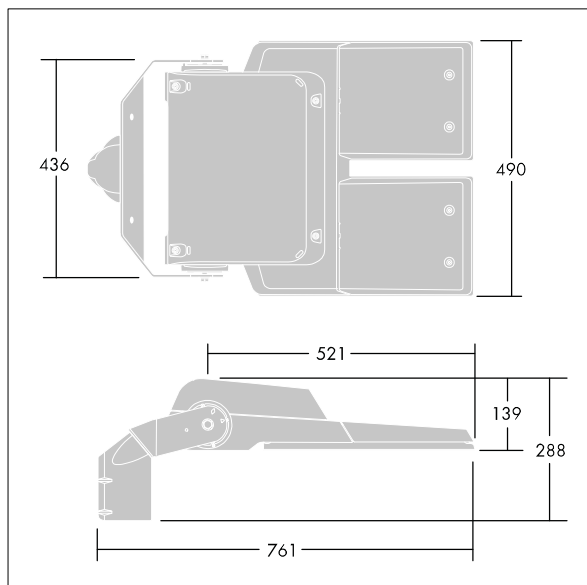
Skuteczność oprawy: 161 lm/W

Waga: 20,1 kg

Współczynnik oporu: 0.063 m<sup>2</sup>



TLG\_CTEQ\_F\_XL.jpg



TLG\_CETQ\_M\_CQ XL.wmf

Ten produkt zawiera źródła światła o klasie energetycznej E.

Wartości oznaczone gwiazdką (\*) są wartościami znamionowymi. Thorn stosuje sprawdzone komponenty od wiodących dostawców, ale mimo to mogą wystąpić pojedyncze przypadki usterek technicznych poszczególnych diod LED w trakcie znamionowej trwałości użytkowej produktu. Międzynarodowe normy dopuszczają tolerancję strumienia początkowego i mocy w zakresie  $\pm 10\%$ . Jeżeli nie podano inaczej, wartości te obowiązują dla temperatury  $25^{\circ}\text{C}$

Produkty Thorn Lighting są stale ulepszane. Zastrzegamy sobie prawo do wprowadzania zmian technicznych lub formalnych w naszych produktach bez wcześniejszych publikacji na ten temat.

© Thorn Lighting

**CiviTEQ**

**96665764 CQ XL 144L50-740 WS BPS CL2 M60 GY**

**THORN**