

Areaflood Pro

96644870 AFP S 36L70-740 WR LRT CL2 GY

THORN

ISO 9223 C5		IP66	IK08					Ta -25 +35
----------------	--	------	------	--	--	--	--	---------------

Areaflood Pro

Niewielki, lekki projektor obszarowy LED ogólnego zastosowania. Rozmiar mały. skonfigurowana do redukcji mocy, sterowanej za pośrednictwem dodatkowego przewodu podłączonego przez wyłącznik. WŁĄCZONY = 100%, WYŁĄCZONY = 50%, zasila 36 LEDów napięciem 700mA. Stopień ochrony IP66, IK08, Klasa bezpieczeństwa II.

Rozsył światła: Dla szerokich dróg.

Obudowa: odlewane ciśnieniowo aluminium (EN AC-44300), element na kolor Farba strukturalna jasnoszara (zbliżona do RAL 9006), granulacja 150..

Klosz: hartowane szkło, grubość 4mm.

Odwracana obejmą montażowa dostarczana jest w komplecie z oprawą, opcjonalne adaptory trzonka montażowego dostępne są osobno na zamówienie do montażu szczytowego.

wyposażone w LED 4000K.



TLG_AFLP_F_SMALLPDB.jpg

Wymiary: 462 x 265 x 139 mm

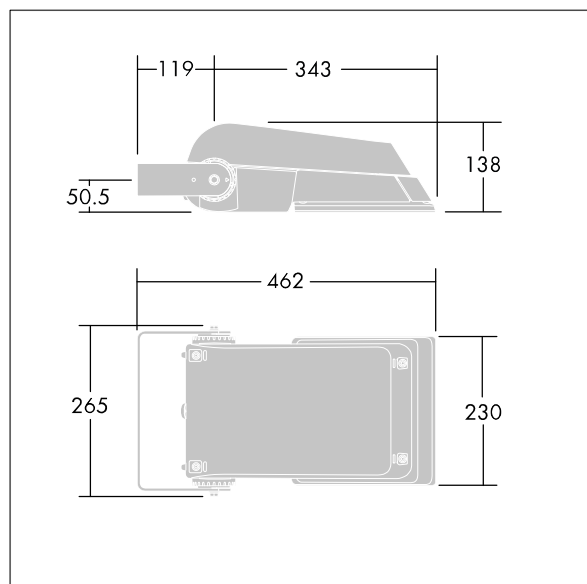
Moc opraw: 77 W

Strumień świetlny oprawy: 11549 lm

Skuteczność oprawy: 150 lm/W

Waga: 6,29 kg

Współczynnik oporu: 0.05 m²



TLG_AFLP_M_SML.wmf

Ten produkt zawiera źródła światła o klasie energetycznej E.

Wartości oznaczone gwiazdką (*) są wartościami znamionowymi. Thorn stosuje sprawdzone komponenty od wiodących dostawców, ale mimo to mogą wystąpić pojedyncze przypadki usterek technicznych poszczególnych diod LED w trakcie znamionowej trwałości użytkowej produktu. Międzynarodowe normy dopuszczają tolerancję strumienia początkowego i mocy w zakresie $\pm 10\%$. Jeżeli nie podano inaczej, wartości te obowiązują dla temperatury 25°C

Produkty Thorn Lighting są stale ulepszone. Zastrzegamy sobie prawo do wprowadzania zmian technicznych lub formalnych w naszych produktach bez wcześniejszych publikacji na ten temat.

© Thorn Lighting

Areaflood Pro

96644870 AFP S 36L70-740 WR LRT CL2 GY

THORN