

Thor, słupek

96273316 TR B S 10L35 MAS 740 RGB R/S CL2 MGR

THORN

ISO 9223 C5	IP66	IK10							T _a 25
----------------	------	------	--	--	--	--	--	--	-------------------

Thor, słupek

Elegancki wąski słupek odporny na akty wandalizmu, wyposażony w wysokiej jakości układ optyczny. Klasa bezpieczeństwa II, stopień ochrony IP66. Wyposażony w Elektroniczny, Układ zapłonowy nieściemniálny Dekoracyjna opaska oświetleniowa RGB, którą łatwo można umieścić u nasady głowicy podczas montażu. Wbudowany czujnik obecności do sterowania włączaniem i wyłączaniem..
Typ rozsyłu światła: promieniowo symetryczny.
Kolumna słupka i podstawa: aluminium (EW AW 6060).
Daszek: odlewane ciśnieniowo aluminium (EN AC 44300).
Klosz: przezroczysty z powłoką UV, poliwęglan.
Kolor daszka i słupka: elementy malowane proszkowo na kolor antracytowy (zbliżony do RAL7043) (zbliżony do RAL7043).
Skrzynka układu zasilania: poliwęglan.
Dostarczany gotowy do montażu okablowanej fabrycznie oprawy. Wymagana jest skrzynka przyłączeniowa, którą należy zamawiać osobno..
Słupki wyposażone w LED 4000K.

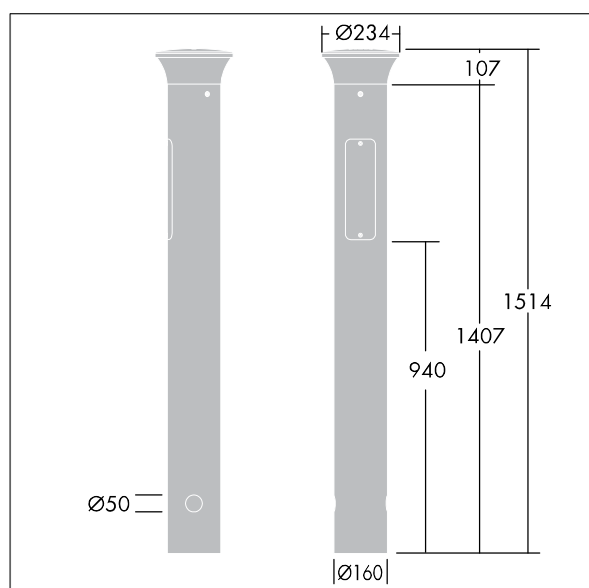


TLG_ADLB_F_SLIMPDB.jpg

Wymiary: 160 x 160 x 1017 mm

Moc opraw: 11,8 W

Waga: 9,3 kg



TLG_ADLB_M_SLIM_MRG.wmf

Ten produkt zawiera źródło światła o klasie efektywności energetycznej D.

Wartości oznaczone gwiazdką (*) są wartościami znamionowymi. Thorn stosuje sprawdzone komponenty od wiodących dostawców, ale mimo to mogą wystąpić pojedyncze przypadki usterek technicznych poszczególnych diod LED w trakcie znamionowej trwałości użytkowej produktu. Międzynarodowe normy dopuszczają tolerancję strumienia początkowego i mocy w zakresie $\pm 10\%$. Jeżeli nie podano inaczej, wartości te obowiązują dla temperatury 25°C

Produkty Thorn Lighting są stale ulepszane. Zastrzegamy sobie prawo do wprowadzania zmian technicznych lub formalnych w naszych produktach bez wcześniejszych publikacji na ten temat.

© Thorn Lighting