

# Legend

# THORN

## 96262576 LEGEND 36L50 RC 730 BP CL1 T60



### Legend

Nowoczesna, jednak z stylowa oprawa wykorzystująca zamknięty układ optyczny LED. Elektroniczny, . Klasa bezpieczeństwa I. Stopień ochrony IP65, IK08.

Wyposażona w.

Obudowa: aluminium odlewane ciśnieniowo, malowane proszkowo kolor szary 900 (zbliżony do RAL 7043).

Klosz: szkło hartowane, płaski.

Typ montażu: na szczycie słupa.

Ochrona przeciwprzepięciowa: 10 kV przed pojedynczym

impulsem i 8 kV przed wieloma impulsami dla trybu wspólnego, 6 kV przed wieloma dla trybu różnicowego.

Przy stałym systemie DALI, 6 kV przed wieloma impulsami dla trybów wspólnego i różnicowego.

wyposażone w LED 3000K.

Wymiary: 446 x 446 x 999 mm

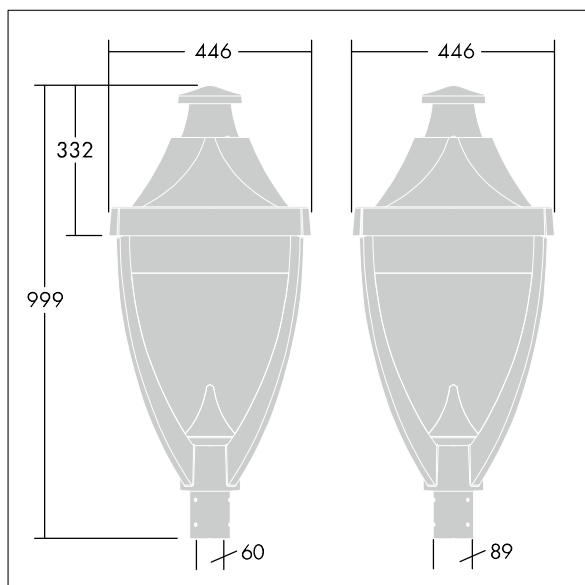
Moc opraw: 55 W

Waga: 17,5 kg

Współczynnik oporu: 0.14 m<sup>2</sup>



TLG\_LGND\_F\_CLS.jpg



TLG\_LGND\_M\_MTP.wmf

Ten produkt zawiera źródło światła o klasie efektywności energetycznej D.

Wartości oznaczone gwiazdką (\*) są wartościami znamionowymi. Thorn stosuje sprawdzone komponenty od wiodących dostawców, ale mimo to mogą wystąpić pojedyncze przypadki usterek technicznych poszczególnych diod LED w trakcie znamionowej trwałości użytkowej produktu. Międzynarodowe normy dopuszczają tolerancję strumienia początkowego i mocy w zakresie  $\pm 10\%$ . Jeżeli nie podano inaczej, wartości te obowiązują dla temperatury 25°C

Produkty Thorn Lighting są stale ulepszane. Zastrzegamy sobie prawo do wprowadzania zmian technicznych lub formalnych w naszych produktach bez wcześniejszych publikacji na ten temat.

© Thorn Lighting