

D-CO, wbudowana

96257240 D-CO R LED MAXI 6L50 830 CL

THORN



D-CO, wbudowana

Oprawa kulekowa (rozmiar:duży), do montażu w podłożu, wyposażona w 6 x 1.2W LED (kolor ciepły biały) przeznaczona do zastosowań zewnętrznych jak i wewnętrznych.

Obudowa oprawy: aluminium

Ośłona obudowy: plastik ABS, przeznaczona do wbudowania w podłoże

Klosz oprawy: hartowane, przezroczyste

Ramka: stal nierdzewna

Dopuszczalne obciążenie statyczne oprawy wynosi 500kg.

Oprawa dostarczana jest w komplecie z 5m kablem przyłączeniowym.

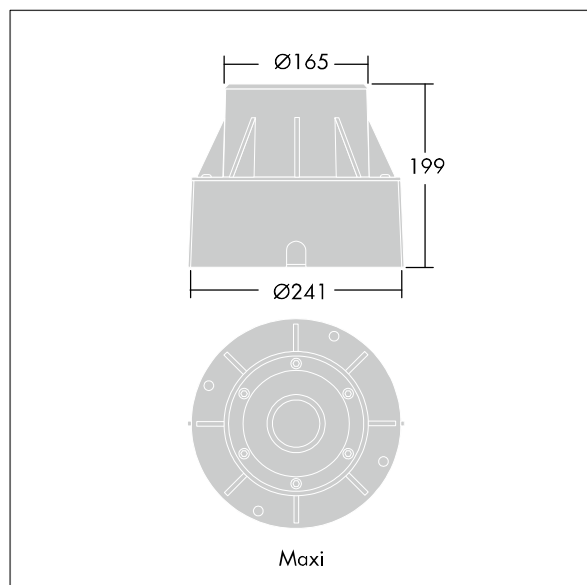
Wymiary: Ø241 x 199 mm

Moc opraw: 12 W

Waga: 3 kg



TLG_DCOL_F_LEDMAXIANG.L.jpg



TLG_DCOL_M_ODL-165GZ.wmf

Wartości oznaczone gwiazdką (*) są wartościami znamionowymi. Thorn stosuje sprawdzone komponenty od wiodących dostawców, ale mimo to mogą wystąpić pojedyncze przypadki usterek technicznych poszczególnych diod LED w trakcie znamionowej trwałości użytkowej produktu. Międzynarodowe normy dopuszczają tolerancję strumienia początkowego i mocy w zakresie $\pm 10\%$. Jeżeli nie podano inaczej, wartości te obowiązują dla temperatury 25°C

Produkty Thorn Lighting są stale ulepszane. Zastrzegamy sobie prawo do wprowadzania zmian technicznych lub formalnych w naszych produktach bez wcześniejszych publikacji na ten temat.

© Thorn Lighting

D-CO, wbudowana

96257240 D-CO R LED MAXI 6L50 830 CL

THORN