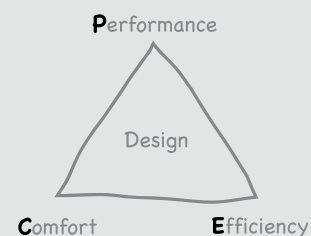


Sonpak, nasz najchętniej kupowany projektor oświetleniowy ogólnego przeznaczenia, został całkowicie przeprojektowany – **Sonpak LX!**

Nowy, wydajny projektor wyładowczy do oświetlenia dla celów bezpieczeństwa oraz oświetlania fasad budynków, obrzeży, parkingów samochodowych, stref załadunkowych i pasaży



Dobre parametry oświetleniowe:

Udoskonalony rozsył światła

Skuteczność: Komponenty odpowiadające europejskim normom jakości

Wygoda: Ułatwiony montaż, zmniejszona waga

- **Lepsze** własności fotometryczne
- Mniejszy, lżejszy i **łatwiejszy w montażu**
- **Smuklejszy kształt** w celu zmniejszenia powierzchni wystawionej na działanie wiatru
- **Dostarczany w komplecie** z wysokopięznymi lampami sodowymi lub lampami metalohalogenowymi
- **Dwie wielkości:** 70W i 150/250/400W



THORN

Lighting people and places

Thorn Lighting Polska sp. z o.o.

**50-513 Wrocław,
ul. Gazowa 26A**

tel. (71) 33 66 026
fax (71) 33 66 029
E-mail wroclaw@thornlight.pl

**01-797 Warszawa
ul. Powązkowska 15**

tel. (22) 562 33 80
fax (22) 562 33 86
E-mail warszawa@thornlight.pl

**61-249 Poznań
ul. Unii Lubelskiej 3**

tel. (61) 65 31 310
fax (61) 65 31 660
E-mail poznan@thornlight.pl

Chorzów

tel. (32) 77 13 201
fax (32) 77 13 200
tel. 0-608 333 265
E-mail chorzow@thornlight.pl

Gdańsk

tel. 0-608 333 276
fax 0-801 30 30 33
E-mail gdansk@thornlight.pl

Kraków

tel. 0-608 333 259
E-mail krakow@thornlight.pl

Szczecin/Koszalin

Tel. 0-608 333 263
E-mail plbgas@thornlight.pl

www.thornlight.pl

Thorn Lighting Polska Sp. z o.o. zastrzega sobie prawo do wprowadzania zmian w produktach umieszczonych w niniejszej broszurze, wynikających z postępu technicznego

Publikacja nr: 393 (PL). Wydrukowano: 11/06

THORN

Sonpak LX

Nowa seria łatwych w montażu, wydajnych projektorów oświetleniowych ogólnego przeznaczenia



Sonpak LX7

Projektor oświetleniowy ogólnego przeznaczenia dostarczany w komplecie z wysokoprężną lampą sodową lub lampą metalohalogenkową o mocy 70 wat.



Zwarta konstrukcja

Łatwy dostęp przez odchylaną na zawiasach osłonę



Łatwy montaż wyposażenia dodatkowego

Raster



Oslona

Uchwyt do masztu Ø76 mm (LX7/15/25/40)

Zastosowania

Oprawa odpowiednia do oświetlenia niewielkich obszarów, takich jak podwórza, parkingi, fasady budynków, obrzeża terenów i ogrody

Źródła światła

↔ HSE-I (SE-I) 70W wysokoprężna sodowa. Trzonek: E27
↔ HIT-DE (MD) 70W metalohalogenkowa. Trzonek: RX7s

Wykonanie

Obudowa: polipropylen barwiony na czarno
Osłona: poliwęglan
Śruby: stal chromowana
Odbłyśnik: młotkowane aluminium
Uszczelka: guma zabezpieczona środkiem przeciwstarzeniowym
Uchwyt montażowy: stal pomalowana na czarno

Montaż

Wszystkie produkty mają jeden otwór kablowy z dławikiem dla przewodu o średnicy zewnętrznej 8-11 mm oraz kostkę zaciskową 3 x 10 mm². Uchwyt mocowany pojedynczą śrubą przez otwór Ø16 mm. Dwa dodatkowe otwory montażowe Ø11 mm w rozstawie 100 mm i dwa Ø13 mm w rozstawie 180 mm (rozstaw mierzony pomiędzy środkami otworów).

Normy

Projekt i produkcja zgodne z EN 60598
⊕ Klasa I bezpieczeństwa. Odporność ogniowa 960°C Tot. maks. +25°C.
IK08 ⚡ ⚡ IP65 CE

Sonpak LX15/25/40

Projektor oświetleniowy ogólnego przeznaczenia dostarczany w komplecie z wysokoprężną lampą sodową lub lampą metalohalogenkową o mocy 150, 250 lub 400 wat.



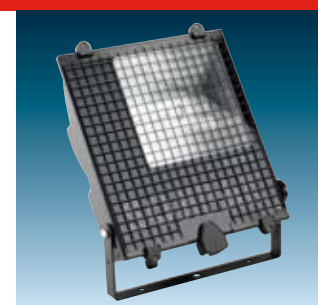
Proste ustawianie przy pomocy wbudowanego kątomierza

Łatwy dostęp przez odchylaną na zawiasach przednią szybę



Łatwy montaż wyposażenia dodatkowego

Raster



Oslona

Siatka

Źródła światła

↔ HST (ST) 150-400W wysokoprężna sodowa. Trzonek: E40
↔ HIT (MT) 150-400W metalohalogenkowa. Trzonek: E40

Wykonanie

Obudowa: aluminium odlewane ciśnieniowo, pomalowane na czarno
Szyba: płaska ze szkła hartowanego o grubości 5 mm
Śruby: stal chromowana, stal nierdzewna
Odbłyśnik: blacha aluminiowa
Uszczelka: silikon
Uchwyt montażowy: stal pomalowana na czarno

Montaż

Wszystkie produkty mają jeden otwór kablowy z dławikiem dla przewodu o średnicy zewnętrznej 9-12 mm oraz kostkę zaciskową 3 x 10 mm². Uchwyt mocowany pojedynczą śrubą przez otwór Ø21 mm. Dwa dodatkowe otwory montażowe Ø13 mm w rozstawie 250 mm

Normy

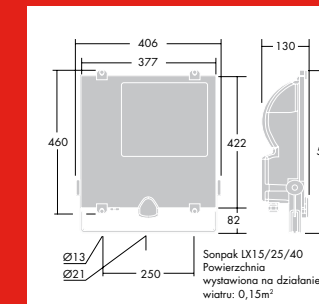
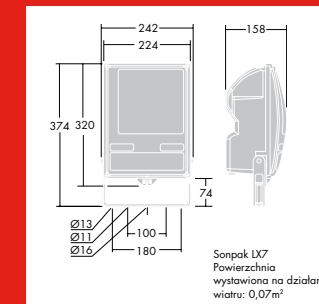
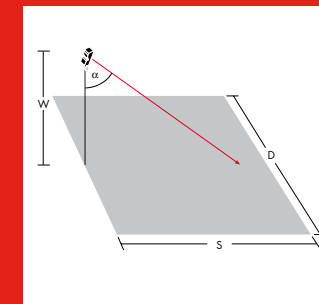
Projekt i produkcja zgodne z EN 60598
⊕ Klasa I bezpieczeństwa. Odporność ogniowa 960°C Tot. maks. +25°C.
IK06 ⚡ ⚡ IP65 CE

| Sonpak LX7 A/S | |
|-----------------------------------------------|--------|
| Źródła światła | HSE-I |
| Moc | 70 W |
| Wysokość zawieszenia (W) | 5m |
| Szerokość (S) x Długość (D) | 10x10m |
| Średnie poziome natężenie oświetlenia | 17 |
| Równomierność oświetlenia (minimalna/średnia) | 0,1 |
| Kąt ustawienia (α) | 20° |

| Sonpak LX7 A/S | |
|-----------------------------------------------|--------|
| Źródła światła | HSE-I |
| Moc | 70W |
| Wysokość zawieszenia (W) | 7m |
| Szerokość (S) x Długość (D) | 15x15m |
| Średnie poziome natężenie oświetlenia | 9 |
| Równomierność oświetlenia (minimalna/średnia) | 0,1 |
| Kąt ustawienia (α) | 20° |

| Sonpak LX15/25/40 A/S | | |
|-----------------------------------------------|--------|--------|
| Źródła światła | HST | HST |
| Moc | 150W | 150W |
| Wysokość zawieszenia (W) | 7m | 10m |
| Szerokość (S) x Długość (D) | 20x20m | 25x20m |
| Średnie poziome natężenie oświetlenia | 18 | 14 |
| Równomierność oświetlenia (minimalna/średnia) | 0,1 | 0,1 |
| Kąt ustawienia (α) | 25° | 10° |

| Sonpak LX15/25/40 A/S | | |
|-----------------------------------------------|--------|--------|
| Źródła światła | HST | HST |
| Moc | 250W | 400W |
| Wysokość zawieszenia (W) | 12m | 15m |
| Szerokość (S) x Długość (D) | 30x30m | 35x25m |
| Średnie poziome natężenie oświetlenia | 14 | 25 |
| Równomierność oświetlenia (minimalna/średnia) | 0,2 | 0,1 |
| Kąt ustawienia (α) | 30° | 15° |



Sonpak LX7

Sposób zamawiania. Dostarczana w komplecie ze źródłem światła

| Opis | Kod ilcos | Trzonek | Ciężar (Kg) | Symb. zam |
|----------------------------------------|-----------|---------|-------------|-----------|
| Sonpak LX7 | | | | |
| SONPAK LX 70W 230V HIT-DE/RX7S/620 A/S | MD | RX7S | 2,9 | 96231763 |
| SONPAK LX 70W 230V HIT-DE/RX7S/620 S/S | MD | RX7S | 2,9 | 96231764 |
| SONPAK LX 70W 230V HSE-I/E27/220 A/S | SE-I | E27 | 2,9 | 96231761 |
| SONPAK LX 70W 230V HSE-I/E27/220 S/S | SE-I | E27 | 2,9 | 96231762 |

Wyposażenie dodatkowe

| | | | |
|------------------|-----------------|-----|----------|
| SONPAK LX 70W LV | RASTER | 0,8 | 96250690 |
| SONPAK LX 70W VS | OSŁONA | 1,0 | 96250691 |
| SONPAK LX MA 76 | UCHWYT NA MASZT | 2,0 | 96250695 |

A/S - asymetryczny, S/S - symetryczny, P - fotokomórka na specjalne zamówienie

Sonpak LX15/25/40

Sposób zamawiania. Dostarczana w komplecie ze źródłem światła

| Opis | Kod ilcos | Trzonek | Ciężar (Kg) | Symb. zam |
|-------------------------------------|-----------|---------|-------------|-----------|
| Sonpak LX15 | | | | |
| SONPAK LX 150W 230V HIT/E40/745 A/S | MT | E40 | 7,6 | 96231767 |
| SONPAK LX 150W 230V HIT/E40/745 S/S | MT | E40 | 7,6 | 96231768 |
| SONPAK LX 150W 230V HST/E40/220 A/S | ST | E40 | 7,6 | 96231765 |
| SONPAK LX 150W 230V HST/E40/220 S/S | ST | E40 | 7,6 | 96231766 |

Sonpak LX25

| | | | | |
|-------------------------------------|----|-----|-----|----------|
| SONPAK LX 250W 230V HIT/E40/745 A/S | MT | E40 | 7,2 | 96231771 |
| SONPAK LX 250W 230V HIT/E40/745 S/S | MT | E40 | 7,2 | 96231772 |
| SONPAK LX 250W 230V HST/E40/220 A/S | ST | E40 | 7,8 | 96231769 |
| SONPAK LX 250W 230V HST/E40/220 S/S | ST | E40 | 7,8 | 96231770 |

Sonpak LX40

| | | | | |
|-------------------------------------|----|-----|-----|----------|
| SONPAK LX 400W 230V HIT/E40/742 A/S | MT | E40 | 7,8 | 96231775 |
| SONPAK LX 400W 230V HIT/E40/742 S/S | MT | E40 | 7,8 | 96231776 |
| SONPAK LX 400W 230V HST/E40/220 A/S | ST | E40 | 9,0 | 96231773 |
| SONPAK LX 400W 230V HST/E40/220 S/S | ST | E40 | 9,0 | 96231774 |

Wyposażenie dodatkowe

| | | | |
|---------------------------|-----------------|-----|----------|
| SONPAK LX 150/250/400W LV | RASTER | 1,2 | 96250692 |
| SONPAK LX 150/250/400W VS | OSŁONA | 1,3 | 96250693 |
| SONPAK LX 150/250/400W WG | SIATKA OCHRONNA | 1,0 | 96250694 |
| SONPAK LX MA 76 | UCHWYT NA MASZT | 2,0 | 96250695 |

A/S - asymetryczny, S/S - symetryczny

